

## 22 Dětská čepice

Obvod hlavy 42 – 46 cm

### Materiál:

#### Baby Micro od fy Schoeller + Stahl

46% vlna superwash, 46% polyakryl (mikrovlákno),  
8% acetát, délka návlnu = ca. 87,5 m/ 25 g  
barva 08 rot 100 g

**Háček** : háček č. 6 a 4 od fy Schoeller + Stahl

### Základní vzor :

DS = Dlouhé sloupky, RO = řetízkové oko, KS = krátký sloupek, kruhové řady uzavíráme vždy 1 pevným okem do posledního sloupku předchozí řady

### Pracovní postup:

#### Háčujeme dvojitou přízí háčkem č. 6

1. ř.: 14 sloupků do kolečka z příze
- 2.ř.: 2 RO na otočení a do každého DS předchozí řady 2 DS, na závěr pevné oko do posledního sloupku předchozí řady na uzavření kruhu = 29 DS
3. ř.: 2 RO na otočení, dále háčujeme reliéfními sloupky (2 DS vpíchneme za zadní nit, 1 DS za přední nit)
- 4.ř.: 2 RO na otočení a dále háčujeme reliéfními sloupky, přičemž DS vpichované za zadní nit zdvojíme (= 4 DS za zadní nit, 1 DS za přední nit)
- 5.ř.: 2 RO na otočení a háčujeme jako řadu 4 bez přidávání = 49 DS
- 6.ř.: 2 RO na otočení, 1. a 4. sloupky vpichované za zadní nit zdvojíme = 69 DS
- 7.ř.: stejně jako 6.ř. bez přidávání = 69 DS
- 8.ř.: stejně jako 7.ř.
- 9.ř.: stejně jako 8.ř.
- 10.ř.: stejně jako 9.ř.
- 11.ř.: stejně jako 10.ř., jen 1. + 2. a 5. + 6. DS vpichovaný za zadní nit společně uzavřeme = 20 DS ujmeme = 49 DS
- 12.ř.: jako 11.ř., jen společně uzavřeme 2. + 3. DS vpichovaný za zadní nit = 10 DS ujmeme = 39 DS
- 13.ř.: jako 12.ř. = 10 DS ujmeme = 29 DS
- 14.ř.: dále háčujeme háčkem č. 4 a háčujeme 2 KS do každého oka předcházející řady
- 15.ř.: KS do každého oka předcházející řady

### Dohotovení:

**Pro kšilt** háčujeme háčkem č. 4 přes 25 KS 33 KS – tj. zdvojíme každé 3. oko. Háčujeme 11 řad KS, přičemž v každé 2. ř. oboustranně uzavřeme 1 oko. Pak háčujeme ještě 2 řady KS, přičemž oboustranně uzavřeme 2 oka. Na závěr háčujeme ještě 1 řadu KS přes celý kšilt. Aby čepice lépe seděla, protáhneme okrajem tenkou kloboukovou gumičku.



## 23 Dětský svetr

Pro velikost 62= čísla vlevo, pro velikost 80 = čísla vpravo.

Pokud je uveden pouze jeden údaj, platí pro obě velikosti.

### Materiál:

#### Baby Micro od fy Schoeller + Stahl

46% vlna superwash, 46% polyakryl (mikrovlákno), 8% acetát, délka návinnu = ca. 87,5 m/ 25 g

1. barva 08 rot 50 / 75g, 2. barva 09 orange 25g, 3. barva 10 gelb 25g, 4. barva 11 apfel 25g, 5. barva 12 nizza 25g

**Jehlice :** Jehlice č. 3 a 3,5 mm od fy Schoeller + Stahl

**Ostatní potřeby:** 3 knoflíky

### Lem:

1 hladce, 1 obrace červenou přízí na jehlicích č. 3

**Základní vzor :** (vzorek 24 ok a 46 řad = 10 X 10 cm)

Pleteme dle rozkresu, na jehlicích č. 3,5

Řady 1 – 72 průběžně opakujeme. V rubových řadách

oka pletená stále hladce pleteme hladce, u snímaných ok leží nit před prací. Jinak pleteme oka tak, jak se jeví.

### Pracovní postup:

#### Zadní díl:

Začneme na 75 / 87 ok a pleteme červenou přízí 3 cm lem, dále pleteme základním vzorem, přičemž oka rozdělíme takto: krajové oko, začneme u šipky A, 11 / 13 x MS, končíme u šipky B, krajové oko.

Pro krční výstřih po 33 / 35 cm od začátku uzavřeme na pravé straně 52 / 58 ok a na levé straně přes 23 / 29 ok pleteme ještě 2 cm lem – tj. spodní légu.

#### Přední díl:

Pleteme stejně jako zadní díl, jen pro krční výstřih uzavřeme po 27 / 29 cm od začátku prostředních 15 ok a každou stranu dopleteme odděleně. V každé následující 2. řadě uzavřeme oboustranně na vnitřním okraji ještě 1 x 2 a 5 x 1 oko. Po 31 / 33 cm od začátku odložíme oka na levém rameni. Na pravé straně uzavřeme zbývajících 23 / 29 ok po 33 / 35 cm od začátku.

#### Rukáv:

Začneme na 51 ok červenou a pleteme 3 cm lem, dále pleteme základním vzorem, přičemž oka rozdělíme takto: krajové oko, začneme u šipky A, 7 x MS, končíme u šipky B, krajové oko.

Pro postranní rozšíření přidáme v 21. ř. od lemu oboustranně 1 x 1 oko a pak dále ještě v každé následující 6. řadě 6 / 9 x 1 oko = 65 / 71 ok. Po 17,5 / 20,5 cm od začátku oka odložíme na pomocnou nit.

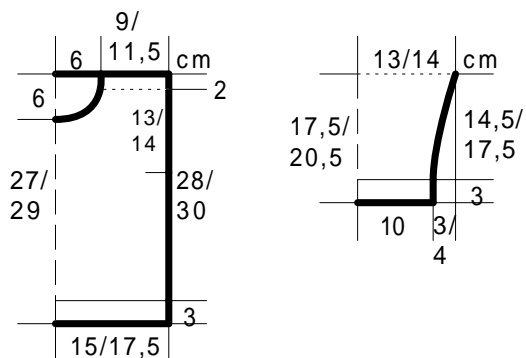
Druhý rukáv pleteme stejně.

### Dohotovení:

Díly vypneme, navlhčíme a necháme uschnout. Pravý ramenní šev sešijeme. Pro krční lem nabere z krčního výstřihu rovnoměrně 77 ok červenou a pleteme 1 řadu obrace, pak 3 cm lem, oka uzavřeme v rytmu vzoru.



Pro **knoflíkovou légu** nabereme odložená oka a z krajů krčního lemu ještě 8 ok = 31 / 37 ok a pleteme 3 cm lem. Po 1,5 cm vypracujeme 3 knoflíkové dírky takto: Zprava \* 7 / 9 ok uplést, 2 oka uzavřít, \* , opakujeme ještě 2x, 4 oka uplést. V následující řadě místo uzavřených ok nahodíme 2 oka nová. Knoflíkovou légu předního dílu položíme přes spodní légu na zadním díle. Rukávy našpendlíme podle stříhu a přišijeme za otevřená oka. Postranní a rukávové švy sešijeme najednou. Přišijeme knoflíky.



	= 1 hladce
+	= krajové oko
×	= 1 oko stále hladce, tj. líc i rub hladce
□	= 1 oko sejmout jako při obrace pletení, přičemž příze leží za okem

4. Fb.	+	×	×	×	×	×	×	×	×	×	×	×	+	71
5. Fb.	+												+	69
3. Fb.	+	×	□	×	□	×	□	×	□	×	□	×	+	67
5. Fb.	+												+	65
2. Fb.	+	□	×	□	×	□	×	□	×	□	×	□	+	63
5. Fb.	+												+	61
1. Fb.	+	×	□	×	□	×	□	×	□	×	□	×	+	59
5. Fb.	+												+	57
4. Fb.	+	×	×	×	×	×	×	×	×	×	×	×	+	55
3. Fb.	+	□					□					□	+	53
	+	□					□					□	+	51
4. Fb.	+	×	×	×	×	×	×	×	×	×	×	×	+	49
5. Fb.	+												+	47
1. Fb.	+	×	×	×	×	×	×	×	×	×	×	×	+	45
2. Fb.	+				□					□			+	43
	+				□					□			+	41
1. Fb.	+	×	×	×	×	×	×	×	×	×	×	×	+	39
3. Fb.	+												+	37
4. Fb.	+	×	×	×	×	×	×	×	×	×	×	×	+	35
2. Fb.	+												+	33
5. Fb.	+	×	□	×	□	×	□	×	□	×	□	×	+	31
2. Fb.	+												+	29
1. Fb.	+	□	×	□	×	□	×	□	×	□	×	□	+	27
2. Fb.	+												+	25
3. Fb.	+	×	□	×	□	×	□	×	□	×	□	×	+	23
2. Fb.	+												+	21
4. Fb.	+	×	×	×	×	×	×	×	×	×	×	×	+	19
5. Fb.	+	□					□					□	+	17
	+	□					□					□	+	15
4. Fb.	+	×	×	×	×	×	×	×	×	×	×	×	+	13
1. Fb.	+												+	11
3. Fb.	+	×	×	×	×	×	×	×	×	×	×	×	+	9
4. Fb.	+				□					□			+	7
	+				□					□			+	5
3. Fb.	+	×	×	×	×	×	×	×	×	×	×	×	+	3
2. Fb.	+												+	1

↑ B
MS
↑ A

## Základní popis na dětské ponožky

**Jehlice:** 1 sada krátkých jehlic č. 2,5 – 3 od fy Schoeller + Stahl

**Lem:** 1 hladce, 1 obrace na jehlicích č. 2,5

**Základní vzor :** (vzorek 28 ok a 38 řad = 10 X 10 cm)

Lícový žerzej na jehlicích č. 3

### Pracovní postup:

Nahodíme na 40 ok na 4 jehlice – tj. po 10 okách na každou jehlici a pleteme lem. Pak začneme tvarovat patu.

Pata se plete pouze s oky 1. a 4. jehlice. Těchto 20 ok se nabere na jednu jehlici a pleteme takto:

\* krajové oko, 18 ok hladce, krajové oko, obrátit, krajové oko, 18 ok obrace, krajové oko.

Od \* opakujeme. Po 10 řadách začneme ujímat patu takto: krajové oko, 11 ok hladce, 1 oko sejmeme, 1 oko hladce a sejmuté oko přes ně přetáhneme, obrátíme, \* 1 oko sejmeme, 4 oka obrace, 2 oka obrace spleteme, obrátíme, 1 oko sejmeme, 4 oka hladce, 1 oko sejmeme, 1 oko hladce a sejmuté oko přes ně přetáhneme, obrátíme. Od \* opakujeme, dokud nejsou všechna postranní oka spotřebovaná, pak pleteme ještě 1 řadu hladce.

Z obou stran paty nabereme z krajových ok po 10 okách a přidáváme v každé řadě do pletení, přičemž nově nabrané oko v 1. řadě upleteme anglicky. Zase pleteme na všech 4 jehlicích dokola. Začátkem kruhové řady je prostředek paty. Pro nárt \* na konci první jehlice = 2 oka hladce splést a na začátku 4. jehlice = 2 oka přehozeně splést, tj. 1 oko sejmout, 1 oko uplést hladce a sejmuté oko přes něj přetáhnout, pak 2 pleteme 2 kruhové řady, od \* stále opakujeme. Až nám zůstane počet ok odpovídající počtu ok na lemu, pleteme dále v kruhových řadách lícovým žerzejem.

Po 7 – 8 cm od zadního prostředku paty začneme ujímat pro špičku následovně:

V 1. kruhové řadě pleteme na první jehlici až k posledním 3 okám, pak 2 oka hladce spleteme dohromady, poslední oko upleteme hladce, na druhé jehlici upleteme 1. oko, 2. a 3. přehozeně spleteme a zbývající oka upleteme hladce. Na třetí jehlici pleteme jako na první jehlici a na čtvrté jehlici jako na druhé jehlici. Pleteme 3 kruhové řady bez ujímání, 1 kruhovou řadu s ujímáním, 2 řady bez ujímání, 1 řadu s ujímáním, 1 řadu bez ujímání. V následujících řadách ujímáme v každé řadě, až nám zbudou jen 4 oka. Tato oka stáhneme přízí.