

20 Dětský svetr

Pro velikost 74= čísla vlevo, pro velikost 80 = čísla uprostřed, pro velikost 86 = čísla napravo.
Pokud je uveden pouze jeden údaj, platí pro všechny velikosti.

Materiál:

Lerici Fein od fy Schoeller + Stahl

55% bavlna, 45%polyakryl, délka návínů = ca. 140 m / 50 g

Barva 926 indigo 150 / 200 / 200 g, barva 903 rot 50 g

Materiál:

La Ola Fashion od fy Schoeller + Stahl

100% polyester, délka návínů = ca. 90 m/ 50 g

barva 305 camel 50 g

Jehlice : Jehlice č. 4 a 4,5 mm od fy Schoeller + Stahl

Ostatní potřeby: 3 knoflíky

Lem:

3 řady lícový žerzej přízí La Ola Fashion, dále 6 řad hladce (= 3 vroubky) přízí Lerici Fein v červené barvě na jehlicích č. 4



Základní vzor: (vzorek 18 ok a 26 řad = 10 X 10 cm) lícový žerzej barvou indigo na jehlicích č. 4,5

Zdůrazněné ujímání:

Krajové oko, 1 oko hladce, 1 oko obrace, 3 oka hladce splést, dále pleteme až na konec řady, 3 oka přehozeně splést, tj. 1 oko sejmeme, 2 oko hladce spleteme a sejmuté oko přes ně přetáhneme, 1 oko obrace, 1 oko hladce, krajové oko.

Pracovní postup:

Zadní díl:

Začneme na 60 / 64 / 68 ok přízí La Ola Fashion a pleteme 1 x vzor lemu a dále pleteme základním vzorem. Pro raglánové ujímání uzavřeme po 18 cm od začátku oboustranně 2 oka a dále v každé 4. řadě oboustranně ujmeme 8 / 9 / 10 x 2 oka a přitom pracujeme zdůrazněné ujímání = 24 ok. Po 30 / 31,5 / 33 cm od začátku všechna oka uzavřeme.

Přední díl:

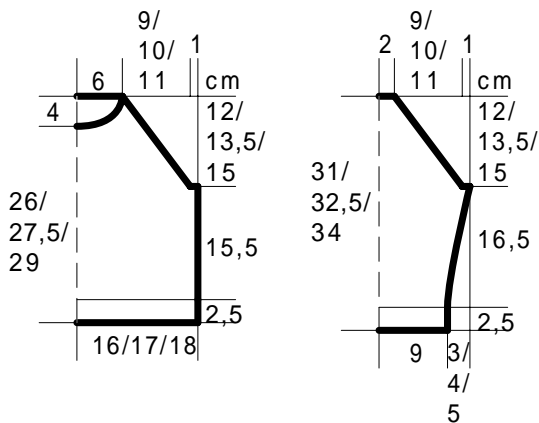
Pleteme stejně jako zadní díl, jen pro krční výstřih uzavřeme po 26 / 27,5 / 29 cm od začátku prostředních 14 ok a obě strany doplete zvlášť. V každé následující 2. řadě uzavřeme na vnitřním okraji ještě 1 x 2 a 3 x 1 oko. V celkové výšce 30 / 31,5 / 33 uzavřeme zbývající oka.

Rukáv:

Začneme na 34 ok přízí La Ola Fashion a pleteme 1 x vzor lemu. Dále pleteme základním vzorem. Pro postranní rozšíření přidáme v 25. / 17. / 9. řadě od lemu oboustranně 1 x 1 oko a dále ještě v každé následující 4. řadě 4 / 6 / 8 x 1 = 44 / 48 / 52 ok. Raglánové ujímání pleteme stejně jako u předního a zadního dílu. Po 31 / 32,5 / 34 cm od začátku uzavřeme zbývajících 8 ok. Druhý rukáv upleteme stejně.

Dohotovení:

Díly vypneme, navlhčíme a necháme uschnout. Švy sešijeme matracovým stehem. Levý raglánový šev – při oblečení – necháme nesešitý. Pro krční lem a zapínací légu nabereme červenou přízí 109 / 115 / 121 a to takto: z předního levého raglánu 24 / 27 / 30 ok, z předního krčního výstřihu 24 ok, z pravého rukávu 6 ok, ze zadního dílu 24 ok, z levého rukávu 6 ok, 1 oko z rohu a 24 / 27 / 30 z raglánu levého rukávu a pleteme 3 řady stále hladce. Ve 4. řadě hladce upleteme 3 knoflíkové dírky následovně: zespodu * 6 / 7 / 8 uplést, 2 oka hladce splést, 1 oko nahodit *, vzor mezi * opakujeme ještě 2x. Pak pleteme ještě 1 řadu červenou hladce, přičemž 24 / 27 / 30 ok na levém okraji (= raglán rukáv) uzavřeme. To je spodní léga. Přes zbývající oka pleteme ještě 4 řady přízí La Ola Fashion lícovým žerzejem. Pak všechna oka volně uzavřeme. Lem musí zůstat elastický. Našijeme knoflíky.



Základní popis na dětské ponožky

Jehlice: 1 sada krátkých jehlic č. 2,5 – 3 od fy Schoeller + Stahl

Lem: 1 hladce, 1 obrace na jehlicích č. 2,5

Základní vzor : (vzorek 28 ok a 38 řad = 10 X 10 cm)

Lícový žerzej na jehlicích č. 3

Pracovní postup:

Nahodíme na 40 ok na 4 jehlice – tj. po 10 okách na každou jehlici a pleteme lem. Pak začneme tvarovat patu.

Pata se plete pouze s oky 1. a 4. jehlice. Těchto 20 ok se nabere na jednu jehlici a pleteme takto:

* krajové oko, 18 ok hladce, krajové oko, obrátit, krajové oko, 18 ok obrace, krajové oko.

Od * opakujeme. Po 10 řadách začneme ujímat patu takto: krajové oko, 11 ok hladce, 1 oko sejmeme, 1 oko hladce a sejmuté oko přes ně přetáhneme, obrátíme, * 1 oko sejmeme, 4 oka obrace, 2 oka obrace spleteme, obrátíme, 1 oko sejmeme, 4 oka hladce, 1 oko sejmeme, 1 oko hladce a sejmuté oko přes ně přetáhneme, obrátíme. Od * opakujeme, dokud nejsou všechna postranní oka spotřebovaná, pak pleteme ještě 1 řadu hladce.

Z obou stran paty nabereme z krajových ok po 10 okách a přidáváme v každé řadě do pletení, přičemž nově nabrané oko v 1. řadě upleteme anglicky. Zase pleteme na všech 4 jehlicích dokola. Začátkem kruhové řady je prostředek paty. Pro nárt * na konci první jehlice = 2 oka hladce splést a na začátku 4. jehlice = 2 oka přehozeně splést, tj. 1 oko sejmout, 1 oko uplést hladce a sejmuté oko přes něj přetáhnout, pak 2 pleteme 2 kruhové řady, od * stále opakujeme. Až nám zůstane počet ok odpovídající počtu ok na lemu, pleteme dále v kruhových řadách lícovým žerzejem.

Po 7 – 8 cm od zadního prostředku paty začneme ujímat pro špičku následovně:

V 1. kruhové řadě pleteme na první jehlici až k posledním 3 okám, pak 2 oka hladce spleteme dohromady, poslední oko upleteme hladce, na druhé jehlici upleteme 1. oko, 2. a 3. přehozeně spleteme a zbývající oka upleteme hladce. Na třetí jehlici pleteme jako na první jehlici a na čtvrté jehlici jako na druhé jehlici. Pleteme 3 kruhové řady bez ujímání, 1 kruhovou řadu s ujímáním, 2 řady bez ujímání, 1 řadu s ujímáním, 1 řadu bez ujímání. V následujících řadách ujímáme v každé řadě, až nám zbudou jen 4 oka. Tato oka stáhneme přízí.