

18 Dětský kabátek

Pro velikost 68 = levá čísla, pro velikost 80 = pravá čísla.

Pokud je uveden pouze jeden údaj, platí pro všechny velikosti.

Materiál:

Lerici Fein od fy Schoeller + Stahl

55% bavlna, 45%polyakryl, délka návinnu = ca. 140 m/50 g

Barva 926 indigo 100 / 150g, barva 903 rot 50g, barva 908 orange 50g, barva 911 mais 50g, barva 913 birke 50g, barva 917 leinen 50g

Jehlice : Jehlice č. 4 a 4,5 mm od fy Schoeller + Stahl

Ostatní potřeby: 5 knoflíků, 1 písmenková aplikace

Lem:

1 oko hladce, 1 obrace – přízí indigo na jehlicích č. 4

Základní vzor : (vzorek 18 ok a 26 řad = 10 X 10 cm)

Lícový žerzej, tj. líc hladce, rub obrace na jehlicích č. 4,5

Střídání barev:

Vždy 8 řad birke, mais, rot, leinen, orange, indigo, neustále opakujeme.

Zdůrazněné ujímání:

Krajové oko, 1 oko hladce, 2 oka hladce splést, dále pleteme až na konec řady, 2 oka přehozeně splést, tj. 1 oko sejmeme, 1 oko hladce a sejmuté oko přes ně přetáhneme, 1 oko hladce, krajové oko.

Pracovní postup:

Přední i zadní díl můžeme plést na kulaté jehlici až do výše průměrků dohromady, pak máme méně nití k zašívání.

Zadní díl:

Začneme na 57/ 63 ok barvou indigo a pleteme 3 cm lem, dále pleteme základním vzorem a upleteme 1 x střídání barev a dále již pleteme jen barvou indigo. Pro průměrků uzavřeme oboustranně po 19 / 22 cm od začátku v každé 2. řadě 6 / 7 x 1 oko a přitom pracujeme zdůrazněné ujímání = 45 / 49 ok.

Po 30 / 34 cm od začátku oka uzavřeme.

Pravý přední díl:

Začneme na 27 / 30 ok barvou indigo a pleteme 3 cm lem, dále pleteme základním vzorem dle střídání barev. Pro průměrků ujímáme na levém okraji stejně jako u zadního dílu = 21 / 23 ok.

Pro krční výstřih uzavřeme na pravém okraji po 25 / 29 cm od začátku 3 oka a v každé další následující 2. řadě ještě 1 x 2 a 3 x 1 oko. Po 30 / 34 cm od začátku uzavřeme zbývajících 13 / 15 ok náramenice.

Levý přední díl: pleteme zrcadlově.

Rukáv:

Začneme na 33 / 37 ok a pleteme barvou indigo 3 cm lem, dále pak základním vzorem, ale ne od začátku střídání barev – tj. pro vel. 68 nejdřív 8 řad mais, pro vel. 80 nejdřív 4 řady mais, pak od červeného pruhu dle střídání barev.

Pro postranní rozšíření přidáme oboustranně v 9. / 13. řadě od lemu 1 x 1 oko a dále v každé následující 6. řadě ještě 3 x 1 oko = 41 / 45 ok. Při začátku ujímání rukávové hlavice musí proužky lícovat s proužky předního dílu.

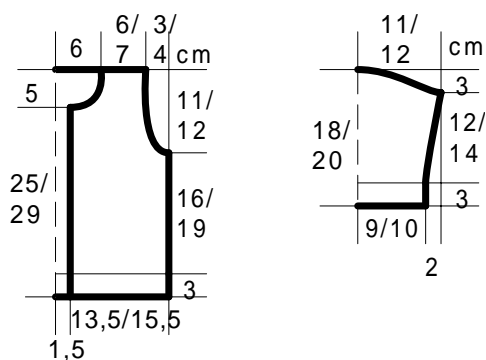


Pro rukávovou hlavici ujmeme oboustranně po 15 / 17 cm od začátku v každé 2. řadě 2 x 1 oko a přitom pracujeme zdůrazněné ujímání, dále pak v každé 2. řadě uzavřeme 2 x 6 / 7 ok. Po 18 / 20 cm od začátku uzavřeme zbývajících 13 ok.
Druhý rukáv pleteme stejně.

Dohotovení:

Díly vypneme, navlhčíme a necháme uschnout. Sešijeme švy a vsadíme rukávy. Pro **lemy** nabere z okrajů předních dílů rovnoměrně 49 / 55 ok barvou indigo a pleteme 3 cm lemy a pak oka v rytmu vzoru uzavřeme. Na levém lemu vypracujeme 5 knoflíkových dírek takto: seshora 3 / 4 oka uplést, 2 oka uzavřít, * 8 / 9 ok uplést, 2 oka uzavřít *, od * do * opakujeme ještě 3 x, 4 / 5 ok uplést. V následující řadě místo 2 uzavřených ok nahodíme 2 oka nová.

Pro límec nabere z krčního výstřihu rovnoměrně 61 ok barvou indigo = 1 vroubek a dále ještě 2 řady hladce, pak oka odložíme. Nyní nabere z vnitřní strany krčního výstřihu opět 61 ok z ok první nabrané řady a pleteme 3 řady stále hladce. Potom vždy spleteme 1 oko z odložených ok (vepředu) s jedním okem ze zadu. Dále pleteme 8 cm lem a pak oka v rytmu vzoru uzavřeme. Našijeme knoflíky a na zadní díl našijeme podle obrázku písmenkovou aplikaci.



Základní popis na dětské ponožky

Jehlice: 1 sada krátkých jehlic č. 2,5 – 3 od fy Schoeller + Stahl

Lem: 1 hladce, 1 obrace na jehlicích č. 2,5

Základní vzor : (vzorek 28 ok a 38 řad = 10 X 10 cm)

Lícový žerzej na jehlicích č. 3

Pracovní postup:

Nahodíme na 40 ok na 4 jehlice – tj. po 10 okách na každou jehlici a pleteme lem. Pak začneme tvarovat patu.

Pata se plete pouze s oky 1. a 4. jehlice. Těchto 20 ok se nabere na jednu jehlici a pleteme takto:

* krajové oko, 18 ok hladce, krajové oko, obrátit, krajové oko, 18 ok obrace, krajové oko.

Od * opakujeme. Po 10 řadách začneme ujímat patu takto: krajové oko, 11 ok hladce, 1 oko sejmeme, 1 oko hladce a sejmuté oko přes ně přetáhneme, obrátíme, * 1 oko sejmeme, 4 oka obrace, 2 oka obrace spleteme, obrátíme, 1 oko sejmeme, 4 oka hladce, 1 oko sejmeme, 1 oko hladce a sejmuté oko přes ně přetáhneme, obrátíme. Od * opakujeme, dokud nejsou všechna postranní oka spotřebovaná, pak pleteme ještě 1 řadu hladce.

Z obou stran paty nabereme z krajových ok po 10 okách a přidáváme v každé řadě do pletení, přičemž nově nabrané oko v 1. řadě upleteme anglicky. Zase pleteme na všech 4 jehlicích dokola. Začátkem kruhové řady je prostředek paty. Pro nárt * na konci první jehlice = 2 oka hladce splést a na začátku 4. jehlice = 2 oka přehozeně splést, tj. 1 oko sejmout, 1 oko uplést hladce a sejmuté oko přes něj přetáhnout, pak 2 pleteme 2 kruhové řady, od * stále opakujeme. Až nám zůstane počet ok odpovídající počtu ok na lemu, pleteme dále v kruhových řadách lícovým žerzejem.

Po 7 – 8 cm od zadního prostředku paty začneme ujímat pro špičku následovně:

V 1. kruhové řadě pleteme na první jehlici až k posledním 3 okám, pak 2 oka hladce spleteme dohromady, poslední oko upleteme hladce, na druhé jehlici upleteme 1. oko, 2. a 3. přehozeně spleteme a zbývající oka upleteme hladce. Na třetí jehlici pleteme jako na první jehlici a na čtvrté jehlici jako na druhé jehlici. Pleteme 3 kruhové řady bez ujímání, 1 kruhovou řadu s ujímáním, 2 řady bez ujímání, 1 řadu s ujímáním, 1 řadu bez ujímání. V následujících řadách ujímáme v každé řadě, až nám zbudou jen 4 oka. Tato oka stáhneme přízí.