

03 Dětský svetr (model vlevo)

Pro velikost 68 = čísla vlevo, pro velikost 80 = čísla vpravo.
Jestliže je uveden pouze 1 údaj, platí pro obě velikosti.

Materiál:

Baby Micro mit Glanzfaden od fy Schoeller + Stahl

46% čistá střížní vlna superwash, 46% polyakryl (mikrovlákno), 8% acetát, délka návinu = ca. 87,5 m/25 g

Barva 101 weiß 25 / 50 g, barva 103 türkis 50 / 75 g, barva 104 blue 50 / 75 g

Jehlice : Jehlice č. 3 a 3,5 mm od fy Schoeller + Stahl

Ostatní potřeby: 4 knoflíky

Lem:

1 hladce, 1 obrace, stále střídáme na jehlicích č. 3

Základní vzor : (vzorek 25 ok a 36 řad = 10 X 10 cm)

Lícový žerzej, tj. líc hladce, rub obrace na jehlicích č. 3,5

Sled pruhů na zadním díle:

* 8 řad türkis, 4 řady weiß, 8 řad türkis, 12 řad blue, 8 řad türkis, 4 řady weiß, 8 řad türkis, ostatní řady blue.

Sled pruhů rukáv:

8 řad türkis, 4 řady weiß, 8 řad türkis, ostatní řady blue.

Zdůrazněné ujímání:

1 krajové oko, 1 oko hladce, 2 oka hladce splést, dále pleteme až na konec řady, 2 oka přehozeně splést, (tj. 1 oko sejmem, 1 oko hladce a sejmuté oko přes ně přetáhneme), 1 oko hladce, 1 krajové oko.

Pracovní postup:

Zadní díl:

Začneme na 77 / 87 ok barvou weiß a pleteme 2cm lem, dále pokračujeme základním vzorem.

Pro velikost 68 začneme: 8 řad türkis, 12 řad blue, pak pokračujeme dle sledu pruhů pro zadní díl.

Pro velikost 80 pracujeme hned dle sledu pruhů pro zadní díl.

Pro průramky uzavřeme po 18 / 21 cm od lemu oboustranně 2 oka a v každé další následující 2. řadě ještě 6 / 8 x 1 a přitom pracujeme zdůrazněné ujímání. Pro krční výstřih pleteme po 31 / 35 cm od začátku ještě nad všemi oky 2 cm lem. Pak oka v rytmu práce uzavřeme.

Přední díl:

Pleteme stejně jako zadní díl, jen pro krční výstřih po 26 / 30 cm od začátku uzavřeme prostředních 9 ok a obě strany dopleteme zvlášť. V každé následující 2. řadě oboustranně na vnitřním kraji uzavřeme ještě 5 x 2 oka. Po 29 / 33 cm od začátku zbývajících 16 / 19 ok náramenice uzavřeme.

Rukáv:

Začneme na 47 / 51 ok barvou weiß a pleteme 2 cm lem, dále pleteme základním vzorem. Pro velikost 68 začneme takto: 6 řad blue dále dle sledu pruhů pro rukáv. Pro velikost 80 8 řad türkis, 12 řad blue a pak dále dle sledu pruhů pro rukáv.

Pro postranní rozšíření přidáváme oboustranně v každé následující 8. / 10. řadě od lemu 5 x 1 oko = 57 / 61 ok. Pro rukávovou hlavici po 15 / 19 cm začátku oboustranně uzavřeme 5 ok a dále ještě v každé následující 2. řadě uzavřeme 4 x 5 ok. Po 18 / 22 cm od začátku zbývajících 7 / 11 ok uzavřeme.

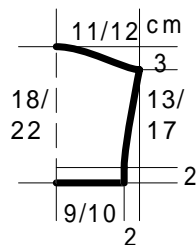
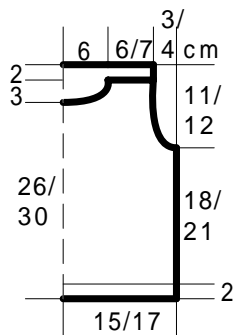
Druhý rukáv pleteme stejně.



Dohotovení:

Díly vypneme, navlhčíme a necháme uschnout. Pro přední krční lem nahodíme barvou weiss 61 / 67 ok a pleteme lem. Po 1 cm vypracujeme 4 knoflíkové dírky následovně: 6 / 7 ok upleteme, 2 oka hladce spleteme, 1 nahodíme, 6 / 8 ok upleteme, 2 oka hladce spleteme, 1 nahodíme, 29 ok upleteme, 1 nahodíme, 2 oka přehozeně spleteme, 6 / 8 ok upleteme, 1 nahodíme, 2 oka přehozeně spleteme, 6 / 7 ok upleteme.

Po 2 cm od začátku oka poslední řady rovnoměrně rozložená přišijeme na průkrčník a ramenní okraje. Légu s knoflíkovými dírkami položíme přes lem zadního dílu, přišpendlíme rukávy (střed rukávu se stýká s okrajem předního lemu) a pak je přišijeme. Lodičku vyšijeme na pravý rukáv plastickým stehem, přičemž kontury a vlajku vyšijeme stonkovým stehem v barvě tmavě modré. Sešijeme postranní a rukávové švy a našijeme knoflíky.



04 Dětský svetr (model vpravo)

Pro velikost 68 = čísla vlevo, pro velikost 74 = čísla uprostřed, pro velikost 80 = čísla vpravo.
Jestliže je uveden pouze 1 údaj, platí pro obě velikosti.

Materiál:

Baby Micro mit Glanzfaden od fy Schoeller + Stahl

46% čistá střížní vlna superwash, 46% polyakryl (mikrovlákno), 8% acetát, délka návinu = ca. 87,5 m / 25 g

Barva 104 blue 175 / 175 / 200 g, barva 101 weiss 25 / 25 / 50 g

Jehlice : Jehlice č. 3 a 3,5 mm od fy Schoeller + Stahl

Ostatní potřeby: 3 knoflíky

Lem:

2 hladce, 2 obrace stále střídáme barvou blue na jehlicích č.

Rolovaný okraj:

Stále hladce barvou weiss, 9 řad

Základní vzor : (vzorek 25 ok a 52 řad = 10 X 10 cm)

Lícová řada: 1 krajové oko, 1 oko sejmout, přičemž příze leží za jehlicí, * 2 oka obrace, 2 oka sejmout, přičemž příze leží za jehlicí, *, od * do * stále opakujeme, 2 oka obrace, 1 oko sejmout, přičemž příze leží za jehlicí, 1 krajové oko.

Rubová řada: všechna oka pleteme obrace

Lícovou a rubovou řadu stále střídáme.

Pracovní postup:

Zadní díl:

Začneme na 82 / 86 / 90 ok barvou weiss, pleteme rolovací lem a další 2 cm lem barvou blue, dále pleteme základní vzor barvou blue. Po 31 / 32 / 33 cm od lemu uzavřeme na pravém okraji 56 / 58 / 60 ok a pro spodní légu na levém rameni pleteme ještě nad zbyvajících 26 / 28 / 30 oky základním vzorem, pak oka uzavřeme.

Přední díl:

Pleteme stejně jako zadní díl, jen pro krční výstřih uzavřeme prostředních 10 ok po 25 / 26 / 27 cm od lemu a každou stranu dopleteme zvlášť.

V každé následující 2. řadě ještě uzavřeme na vnitřním kraji 2 x 2 a 6 x 1 ok. Nad zbylými oky pleteme rovně dál. Na levém rameni (při oblečení) po 29 / 30 / 31 cm od lemu vypracujeme 3 knoflíkové dírky takto: : 4 oka upleteme, 2 oka uzavřeme, 7 / 8 / 9 ok upleteme, 2 oka uzavřeme, 7 / 8 / 9 ok upleteme, 2 oka uzavřeme, 2 oka upleteme. V následující řadě nahodíme místo 2 uzavřených ok 2 oka nová.

Po 31 / 32 / 33 cm od začátku zbyvajících 26 / 28 / 30 náramenice uzavřeme.

Rukáv:

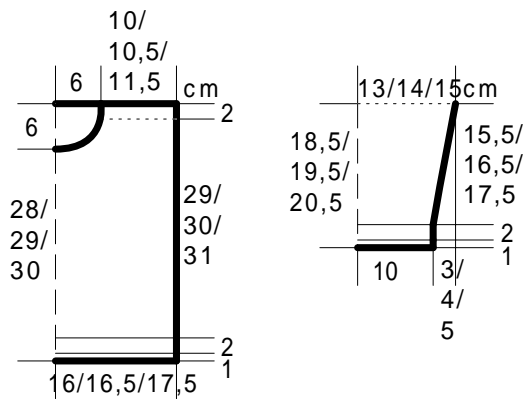
Začneme na 50 ok barvou weiß a pleteme rolovací okraj, pak 2 cm lem barvou blue. Pro postranní rozšíření přidáváme oboustranně v 21. řadě 1 x 1 oko a dále v každé následující 6. řadě ještě 7 / 9 / 11 x 1 oko = 66 / 70 / 74 ok. Po 18,5 / 19,5 / 20,5 cm odložíme oka na pomocnou nit.

Druhý rukáv pleteme stejně.



Dohotovení:

Díly vypneme, navlhčíme a necháme uschnout. Sešijeme pravou náramenici. U levého ramene položíme spodní légu pod přední díl a přišpendlíme. Přišpendlíme rukávy podle stříhu a jednotlivá neuzavřená oka přišijeme. Šev probíhá mezi krajovým okem a 1. okem. Tím docílíme velice čistého švu, který se nebude vyťahovat. Postranní a rukávové švy sešijeme v jednom kuse. Pro límec nahodíme 86 ok barvou weiss a pleteme rolovací okraj a dále ještě 2 řady lem barvou blue. Oka poslední řady rovnoměrně přišijeme na průkrčník. Přišijeme knoflíky.



Základní popis na dětské ponožky

Jehlice: 1 sada krátkých jehlic č. 2,5 – 3 od fy Schoeller + Stahl

Lem: 1 hladce, 1 obrace na jehlicích č. 2,5

Základní vzor : (vzorek 28 ok a 38 řad = 10 X 10 cm)

Lícový žerzej na jehlicích č. 3

Pracovní postup:

Nahodíme na 40 ok na 4 jehlice – tj. po 10 okách na každou jehlici a pleteme lem. Pak začneme tvarovat patu.

Pata se plete pouze s oky 1. a 4. jehlice. Těchto 20 ok se nabere na jednu jehlici a pleteme takto:

* krajové oko, 18 ok hladce, krajové oko, obrátit, krajové oko, 18 ok obrace, krajové oko.

Od * opakujeme. Po 10 řadách začneme ujímat patu takto: krajové oko, 11 ok hladce, 1 oko sejmeme, 1 oko hladce a sejmuté oko přes ně přetáhneme, obrátíme, * 1 oko sejmeme, 4 oka obrace, 2 oka obrace spleteme, obrátíme, 1 oko sejmeme, 4 oka hladce, 1 oko sejmeme, 1 oko hladce a sejmuté oko přes ně přetáhneme, obrátíme. Od * opakujeme, dokud nejsou všechna postranní oka spotřebovaná, pak pleteme ještě 1 řadu hladce.

Z obou stran paty nabereme z krajových ok po 10 okách a přidáváme v každé řadě do pletení, přičemž nově nabrané oko v 1. řadě upleteme anglicky. Zase pleteme na všech 4 jehlicích dokola. Začátkem kruhové řady je prostředek paty. Pro nárt * na konci první jehlice = 2 oka hladce splést a na začátku 4. jehlice = 2 oka přehozeně splést, tj. 1 oko sejmout, 1 oko uplést hladce a sejmuté oko přes něj přetáhnout, pak 2 pleteme 2 kruhové řady, od * stále opakujeme. Až nám zůstane počet ok odpovídající počtu ok na lemu, pleteme dále v kruhových řadách lícovým žerzejem.

Po 7 – 8 cm od zadního prostředku paty začneme ujímat pro špičku následovně:

V 1. kruhové řadě pleteme na první jehlici až k posledním 3 okám, pak 2 oka hladce spleteme dohromady, poslední oko upleteme hladce, na druhé jehlici upleteme 1. oko, 2. a 3. přehozeně spleteme a zbývající oka upleteme hladce. Na třetí jehlici pleteme jako na první jehlici a na čtvrté jehlici jako na druhé jehlici. Pleteme 3 kruhové řady bez ujímání, 1 kruhovou řadu s ujímáním, 2 řady bez ujímání, 1 řadu s ujímáním, 1 řadu bez ujímání. V následujících řadách ujímáme v každé řadě, až nám zbudou jen 4 oka. Tato oka stáhneme přízí.