

01 Dětský svetr

Pro velikost 74 = čísla vlevo, pro velikost 80 = čísla uprostřed, pro velikost 86 = čísla napravo.
Pokud je uveden pouze jeden údaj, platí pro všechny velikosti.

Materiál:

Baby Micro mit Glanzfaden od fy Schoeller + Stahl

46% čistá střížní vlna superwash, 46% polyakryl (mikrovlákno), 8% acetát, délka návinu = ca. 87,5 m/25 g

Barva 103 türkis 150 / 200 / 250 g

Jehlice : Jehlice č. 3 a 3,5 mm von Schoeller + Stahl

Ostatní potřeby: 5 knoflíků

Lem:

2 hladce, 2 obrace, stále střídáme na jehlicích č. 3

Základní vzor : (vzorek 25 ok a 36 řad = 10 X 10 cm)

Lícový žerzej, tj. líc hladce, rub obrace na jehlicích č. 3,5

Copánek:

přes 10 ok, rozdělení: oka obrace, ok hladce, 2 oka obrace

v každé 6. řadě křížíme prostředních 6 ok takto: 3 oka na pomocnou jehlici za práci, pak uplést další 3 oka hladce a pak 3 oka z pomocné jehlice opět hladce

(U pravé poloviny křížíme copánek zrcadlově, tj. 3 oka na pomocnou jehlici před práci, pak uplést 3 oka hladce a pak 3 oka z pomocné jehlice opět hladce.)

Šířka copánku: 3 cm



Pracovní postup:

Zadní díl:

Začneme na 82 / 86 / 90 ok a pleteme 4 cm lem. Dále pleteme základním vzorem. Pro průramky uzavřeme po 20 cm od začátku oboustranně 3 oka a zbývajících 76 / 80 / 84 ok odložíme.

Levý přední díl:

Začneme na 38 / 42 / 42 ok a pleteme 4 cm lem. Dále pleteme základním vzorem s přidáním copánku, přičemž v první řadě rovnoměrně přidáme 2 / 0 / 2 oka, takže máme celkem 40 / 42 / 44 ok.

Oka rozdělíme takto: 1 krajové oko, 27 / 29 / 31 ok hladce, 10 ok copánek, 1 oko hladce, 1 krajové oko.

Pro průramky po 20 cm od začátku uzavřeme na pravém okraji 3 oka a zbývajících 37 / 39 / 41 ok odložíme.

Pravý přední díl pleteme zrcadlově.

Rukáv:

Začneme na 46 ok a pleteme 4 cm lem, dále pleteme základním vzorem.

Pro postranní rozšíření přidáváme oboustranně v každé následující 6. řadě 8 x 1 oko / střídavě v každé následující 4. a 6. řadě 10 x 1 oko / v každé následující 4. řadě 12 x 1 oko. = 62 / 66 / 70 ok.

Po 19 cm od začátku oboustranně uzavřeme 3 oka a zbývajících 56 / 60 / 64 ok odložíme.

Druhý rukáv upleteme stejně.

Dohotovení:

Pro **sedlo** nabere všechna odložená oka na kruhovou jehlici = 262 / 278 / 294 ok. Oka rozdělíme následovně: 1 krajové oko, 1 oko hladce, 10 ok copánek, 16 / 18 / 20 ok hladce, 2 oka hladce splést, 10 ok copánek, 2 oka přehozeně splést, 46 / 50 / 54 ok hladce, 2 oka hladce splést, 10 ok copánek, 2 oka přehozeně splést, 58 / 62 / 66 ok hladce, 2 oka hladce splést, 10 ok copánek, 2 oka přehozeně splést, 46 / 50 / 54 ok hladce, 2 oka hladce splést, 10 ok copánek, 2 oka přehozeně splést, 16 / 18 / 20 ok hladce, 10 ok copánek, 1 oko hladce, 1 krajové oko.

V každé další 2. řadě ujímáme tak jak je uvedeno i dál (na zadním díle tedy ještě 21 / 24 / 27 x).

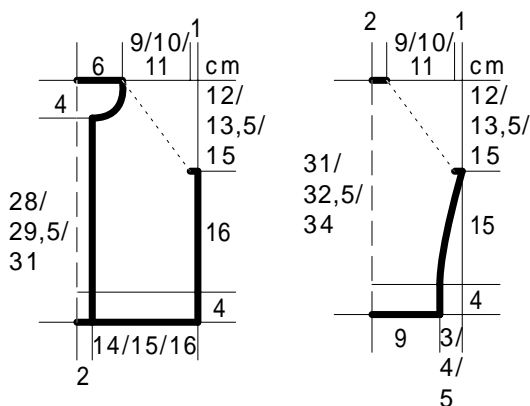
Pro krční výstřih na předním díle

Uzavřeme po 28 / 29,5 / 31 cm od začátku oboustranně 5 ok a dále v každé následující 2. řadě 5 x 2 oka. Po 32 / 33,5 / 35 cm od začátku uzavřeme všechna zbývající oka.

Z okrajů předních dílů nabere 82 / 86 / 90 ok a pleteme 1 rubovou řadu hladce. Pak pleteme 4 cm lem a oka uzavřeme v rytmu práce. Na levém lemu upleteme po 2 cm 5 knoflíkových dírek následovně: od horního okraje 6 ok, * 2 oka uzavřeme, 15 / 16 / 17 ok upleteme* od* do * opakujeme ještě 3 x, 2 oka uzavřeme, 6 ok upleteme. V následující řadě místo uzavřených oka nahodíme vždy 2 oka nová.

Pro **límeček** nabere z krčního výstřihu a poloviny lemu (= přední střed) 90 ok a pleteme 1 rubovou řadu hladce. Dále pleteme 8 cm lem a oka v rytmu práce uzavřeme.

Pro **kapsy** začneme na 18 ok a pleteme 1,5 cm lem, dále pleteme základním vzorem, po 5 cm od začátku ujmeme oboustranně 1 oko a v každé následující 2. řadě ještě oboustranně 3 x 1 oko takto: 1 krajové oko, 1 oko hladce, 2 oka přehozeně splést, na konci řady 2 oka splést hladce, 1 oko hladce, 1 krajové oko. Po 7 cm od začátku zbývajících 10 ok uzavřeme. Kapsy našijeme 1 cm přes lem doprostřed stejnobarevnou nití. Přišijeme knoflíky.



Základní popis na dětské ponožky

Jehlice: 1 sada krátkých jehlic č. 2,5 – 3 od fy Schoeller + Stahl

Lem: 1 hladce, 1 obrace na jehlicích č. 2,5

Základní vzor : (vzorek 28 ok a 38 řad = 10 X 10 cm)

Lícový žerzej na jehlicích č. 3

Pracovní postup:

Nahodíme na 40 ok na 4 jehlice – tj. po 10 okách na každou jehlici a pleteme lem. Pak začneme tvarovat patu.

Pata se plete pouze s oky 1. a 4. jehlice. Těchto 20 ok se nabere na jednu jehlici a pleteme takto:

* krajové oko, 18 ok hladce, krajové oko, obrátit, krajové oko, 18 ok obrace, krajové oko.

Od * opakujeme. Po 10 řadách začneme ujímat patu takto: krajové oko, 11 ok hladce, 1 oko sejmeme, 1 oko hladce a sejmuté oko přes ně přetáhneme, obrátíme, * 1 oko sejmeme, 4 oka obrace, 2 oka obrace spleteme, obrátíme, 1 oko sejmeme, 4 oka hladce, 1 oko sejmeme, 1 oko hladce a sejmuté oko přes ně přetáhneme, obrátíme. Od * opakujeme, dokud nejsou všechna postranní oka spotřebovaná, pak pleteme ještě 1 řadu hladce.

Z obou stran paty nabereme z krajových ok po 10 okách a přidáváme v každé řadě do pletení, přičemž nově nabrané oko v 1. řadě upleteme anglicky. Zase pleteme na všech 4 jehlicích dokola. Začátkem kruhové řady je prostředek paty. Pro nárt * na konci první jehlice = 2 oka hladce splést a na začátku 4. jehlice = 2 oka přehozeně splést, tj. 1 oko sejmout, 1 oko uplést hladce a sejmuté oko přes něj přetáhnout, pak 2 pleteme 2 kruhové řady, od * stále opakujeme. Až nám zůstane počet ok odpovídající počtu ok na lemu, pleteme dále v kruhových řadách lícovým žerzejem.

Po 7 – 8 cm od zadního prostředku paty začneme ujímat pro špičku následovně:

V 1. kruhové řadě pleteme na první jehlici až k posledním 3 okám, pak 2 oka hladce spleteme dohromady, poslední oko upleteme hladce, na druhé jehlici upleteme 1. oko, 2. a 3. přehozeně spleteme a zbývající oka upleteme hladce. Na třetí jehlici pleteme jako na první jehlici a na čtvrté jehlici jako na druhé jehlici. Pleteme 3 kruhové řady bez ujímání, 1 kruhovou řadu s ujímáním, 2 řady bez ujímání, 1 řadu s ujímáním, 1 řadu bez ujímání. V následujících řadách ujímáme v každé řadě, až nám zbudou jen 4 oka. Tato oka stáhneme přízí.