

## Model 31 Tílko

Pro vel. 34/36 platí údaje před závorkou, pro vel. 38/40 údaje v závorce, pro vel. 42/44 údaje za závorkou. Pokud je uvedený jen jeden údaj, platí pro všechny velikosti.

### Materiál: Limone značky Schoeller+Stahl

100 % bavlna, mercerizovaná, opalovaná, délka návínu = ca. 125 m / 50 g  
barva 109 barbie 250 (300) 300 g

**Háček:** č. 3 značky Schoeller+Stahl

**Ostatní potřeby:** 3 knoflíky

**Základní vzor:** (vzorek práce: 23 DS a 12 řad = 10×10 cm). Háčujeme DS v řadách, 1. DS nahrazujeme 3 RO, poslední DS háčujeme do 3. RO na začátku.

**Dírkový vzor A:** (vzorek práce: 25 ok – jako např. Ve 2. řadě rozkresu A a 13 řad = 10×10 cm)

Počet ok dělitelný 8. Spojujeme pevným okem do kruhu.

Pak háčujeme podle rozkresu A háčkem č. 3 v kruhových řadách. Přechody řad jsou znázorněny. Čísla označují

kruhové řady. V kruhových řadách opakujeme vzor = MS. Pro lepší přehled jsou zakresleny 3

opakování vzoru = MS. Každou kruhovou řadu spojujeme pevným okem. Ve 4. řadě háčujeme KS

do RO předchozí řady, v 7. řadě kolem RO předchozí řady. Do výšky háčujeme 1× 1.–8. řadu, pak stále opakujeme 3.–8. řadu.

**Dírkový vzor B:** (viz dírkový vzor A) Háčujeme podle rozkresu B a začínáme posledními

3 kruhovými řadami = 27. – 29. řada, pak háčujeme v normálních řadách. Čísla z obou stran označují řady. Do šířky začínáme oky před MS, pak opakujeme vzor = MS a končíme oky za MS.

Pro rozkres B platí to samé jako u rozkresu A. Do výšky háčujeme 1× 30. – 38. řadu.

**Upozornění:** šipky u stříhového rozkresu udávají vždy směr háčování! Začínáme prsními díly a ty háčujeme nejdřív zvlášť v normálních řadách. Spodní přední a zadní díl pak háčujeme zesponu nahoru v kruhových řadách.

### Pracovní postup:

**Levý prsní díl:** začneme na 41 (45) 50 RO + 3 RO na otočení jako náhradu za 1. DS. Dále háčujeme základním vzorem = 42 (46) 51 DS. Po 9 (10) 11 cm od začátku na pravém okraji práce necháme 21 (23) 25 DS neuháčkovaných. Přes zbylá oka háčujeme dál. Po dalších 9 (10) 11 cm práci ukončíme.

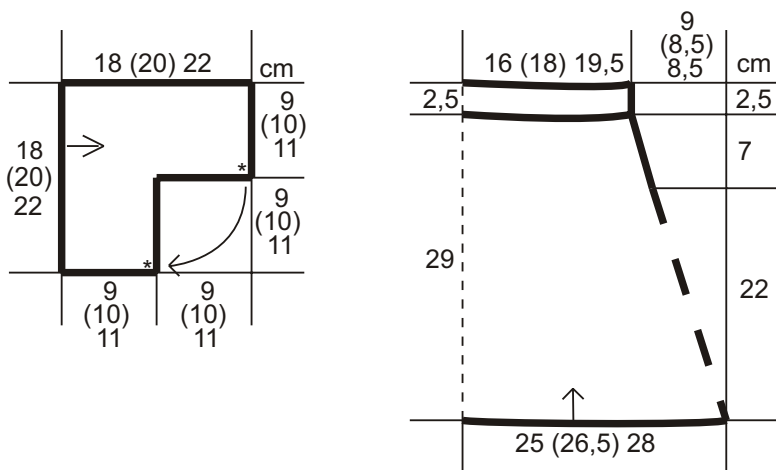
**Pravý prsní díl:** háčujeme zrcadlově.

**Spodní přední + zadní díl:** začneme na 248 (264) 280 RO a spojíme pevným okem do kruhu a dále háčujeme dírkovým vzorem A v kruhových řadách, přičemž začínáme na „levém postranním švu“ = 31 (33) 35 MS. Pro formování ujímáme ve 14. řadě od začátku 6 MS, tj. 40× přeskočíme každý 5. a 8× každý 6. (40× každý 6. a 8× každý 5. KS) 40× každý 6. a 8× každý 5. KS = 200 (216) 232 ok = 25 (27) 29 MS. Ve 26. řadě od začátku ujímáme 5 MS, tj. 40× přeskočíme každý 5. KS (\*3× každý 5. a 2× každý 6. KS, od \* opakujeme 7×) \* 4× každý 6. KS = 160 (176) 192 ok = 20 (22) 24 MS. Po 22 cm = 29. kruhových řadách pro rozparek na straně práci na přechodu řad rozdělíme a háčujeme vzorem B dál v normálních řadách, přičemž ve 30. řadě přidáváme tak jak je to nakresleno v rozkresu na začátku řady 1 oko a na konci řady



2 oka = 163 (179) 195 ok. V 7 cm = 9 řad výšky rozparku, příp. po 38. řadě rozkresu B háčujeme pro spodní prsní díl ještě základním vzorem. Ve výši 2,5 cm = 3 řady díl ukončíme.

**Dohotovení:** díly – spodní díl přehneme přesně na polovinu, vypneme, navlhčíme a necháme uschnout. Střední šev prsních dílu sešijeme podle schématu, viz \* ve střihu. Pro ramínka navážeme dvojitou přízi vždy ve špičce prsního dílu a háčujeme cca. 60 RO, pak obháčujeme vždy horní řadu jednoho prsního dílu a následně i řetízek ramínka mušličkami = \*1 KS, 2 až 3 oka přeskočit, 5 DS do jednoho místa vpichu a zase 2 až 3 oka přeskočit, případně 1 – 2 řady přeskočit, od \* stále opakujeme. Okraje se nesmí vlnit, ani být příliš stažené. Pak obháčujeme zrcadlově druhou stranu. U ramínek vždy lícuji KS a skupiny DS na sebe. Okraj rozparku obháčujeme 1 řadou KS, přičemž na předním okraji vypracujeme 3 knoflíkové smyčky z řetězkových ok pro zapínání, první smyčka je na okraji rozparku. Prsní díly našijeme na přední stranu spodního dílu, přičemž začínáme levým prsním dílem na rozparku. Pokud je potřeba, tak prsní díl mírně nabereme. Ramínka přišpendlíme na zadní díl a po zkoušce pevně přišijeme a našijeme knoflíky.



50 Bustiertop in Weiß, Gr. 34/36, 38/40 und 42/44

