

Style 34 - 2009-10

Model 26 Dámský kabátek

Pro velikost 36 = čísla před závorkou, pro velikost 38/40 = čísla v závorkách, pro velikost 42 = čísla za závorkou. Pokud je udán pouze jeden údaj, platí pro všechny velikosti.

Materiál: Merino Mix značky Schoeller + Stahl

51% merino vlna, 49% polyakryl, délka návínu = ca. 100 m / 50 g
Barva 26 purpur 750 (800) 850 g

Jehlice : jehlice 4, 4,5 a 5 značky Schoeller + Stahl

Ostatní potřeby: 4 knoflíky

Vzor lemu: (vzorek: 22 ok a 26 řad = 10 x 10 cm)

2 hladce, 2 obrace na jehlicích č. 4,5

Lemy: Vroubek = stále hladce na jehlicích č. 4

Základní vzor: (vzorek: 18 ok a 26 řad = 10 x 10 cm)

Lícový, případně rubový žerzej na jehlicích č. 5

Zdůrazněné ujímání:

Na pravém okraji práce: krajové oko, 1 hladce, 2 hladce splést, dále základní vzor, na levém okraji práce 1 hladce sejmout, 1 oko hladce, a sejmuté oko přes ně přetáhnout, 1 hladce, krajové oko.

Pracovní postup a střih:

Zadní díl:

Začneme na 146 (154) 162 ok a pleteme 10 cm vzorem lemu, dále pokračujeme základním vzorem (lícový žerzej), přičemž v 1. řadě rovnoměrně ujmeme 25 ok = 121 (129) 137 ok.

Pro postranní tvarování ujímáme oboustranně v každé 6. řadě od lemu 3 x 1 oko a dále v každé 4. řadě 15 x 1 oko a přitom pracujeme zdůrazněné ujímání = 85 (93) 101 ok. Po 40 cm od začátku ujímáme v prostředku zadního dílu následovně: odpočítáme prostředních 29 ok. Z těchto ok spleteme první 2 oka hladce, * 1 hladce, 2 hladce splést *, od * do * opakujeme = 75 (83) 91 ok. Pak pleteme 5 cm vzorem lemu na jehlicích č. 4, pak pokračujeme dále základním vzorem (rubový žerzej), přičemž v každé 4. řadě přidáváme oboustranně 3 x 1 oko = 81 (89) 97 ok.

Pro průramky uzavřeme po 55 cm od začátku oboustranně 3 oka a dále ujímáme v každé 2. řadě oboustranně 6 (8) 10 x 1 oko a přitom pracujeme zdůrazněné ujímání = 63 (67) 71 ok.

Pro krční výstřih uzavřeme po 75 (76) 77 cm od začátku prostředních 23 ok a každou stranu dopleteme zvlášť. Pro krční výstřih uzavřeme ještě v každé 2. řadě na vnitřním okraji 1 x 3 a 1 x 2 oka. Současně pro náramenice uzavřeme na vnějším okraji 3 x 5 ok (2 x 6 a 1 x 5 ok) 2 x 6 a 1 x 7 ok. Celková výška dílu je 77 (78) 79 cm.

Levý přední díl:

Začneme na 62 (66) 70 ok a pleteme 10 cm vzorem lemu, dále pokračujeme základním vzorem (lícový žerzej), přičemž v 1. řadě ujmeme rovnoměrně 10 ok = 52 (56) 60 ok. Oka rozdělíme stejně jako u zadního dílu.

Postranní ujímání pracujeme stejně na pravém okraji práce stejně jako u zadního dílu = 34 (38) 42 ok.

Přidávání na pravém okraji práce také pracujeme stejně jako u zadního dílu = 37 (41) 45 ok. Průramek

pracujeme na pravém okraji práce stejně jako u zadního dílu. Současně ujímáme pro krční výstřih

na levém okraji práce v každé 4. řadě 13 x 1 oko a přitom pracujeme zdůrazněné ujímání. Náramenice pleteme stejně na pravém okraji práce jako u zadního dílu. Celková výška dílu je 77 (78) 79 cm.

Pravý přední díl pleteme zrcadlově.



Rukáv:

Začneme na 54 ok a pleteme 8 cm vzorem lemu, pak pokračujeme základním vzorem (lícový žerzej), přičemž v 1. řadě ujmáme rovnoměrně 8 ok = 46 ok. Pro postranní rozšíření přidáváme oboustranně po 10 (10) 8 řadách od lemu 1 oko a dále pak ještě v každé 12. řadě 6 x 1 oko (v každé 10. řadě 7 x 1 oko) v každé 10. řadě 8 x 1 oko = 60 (62) 64 ok.

Pro rukávovou kouli uzavřeme oboustranně po 44 cm od začátku 3 oka a dále pak ujmáme v každé 2. řadě oboustranně 20 x 1 oko a přitom pracujeme zdůrazněné ujmání a pak uzavřeme oboustranně 1 x 3 oka. Po 60 cm od začátku zbylých 8 (10) 12 ok uzavřeme.

Druhý rukáv upleteme stejně.

Dohotovění:

Díly vypneme, navlhčíme a necháme uschnout. Sešijeme náramenice a postranní švy matracovým stehem, vsadíme rukávy. Pro **šálový límec** nabere z okrajů výstřihu rovnoměrně 154 ok z vnitřního okraje takto: z výstřihu pravého předního dílu 58 ok, ze zadního výstřihu 38 ok, z výstřihu levého předního dílu 58 ok a pleteme vzorem lemu přes všechna oka. Pak vycházíme z prostředních 38 ok a z obou stran těchto ok pleteme zkrácené řady následovně: v 1. řadě upleteme 58 ok předního dílu, 38 ok zadního výstřihu + 6 ok levého předního dílu, práci otočíme, 1 oko nahodit, 6 ok levého předního dílu, 38 ok

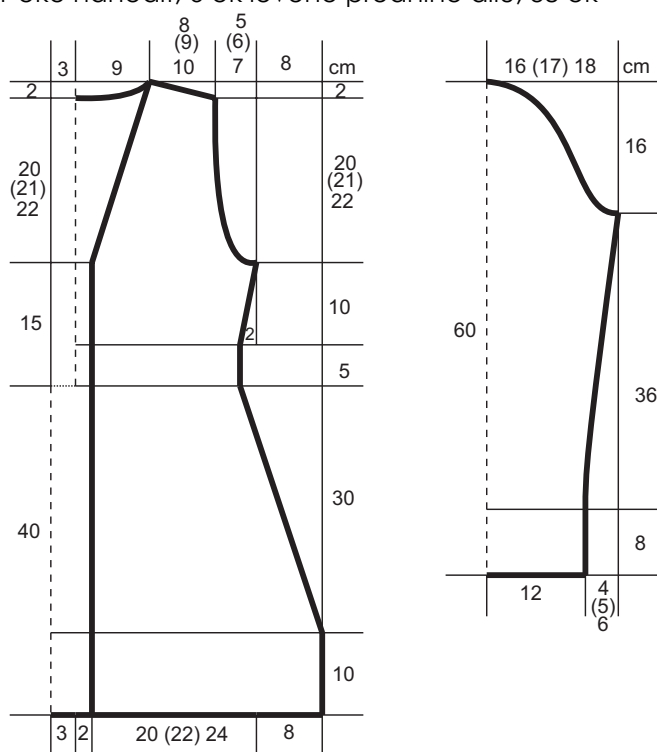
zadního výstřihu + 6 ok pravého předního dílu, práci otočíme. Nyní oboustranně v každé 2. řadě pleteme přes 3 x 4, 18 x 2 a 1 x 4 oka víc, přičemž vždy nahozená oka předchozí řady splétáme s okem následujícím podle vzoru (hladce nebo obrace) a práci otáčíme vždy s 1 nahozením.

Když pak pleteme opět přes všechna oka (po cca. 20 cm) přidáme po 104 okách z předních okrajů a pleteme přes všech 362 ok 4 cm lemy (vroubek), přičemž po 2 cm na pravém lemu vypracujeme 2 knoflíkové dírky následovně:

77 ok vroubek, 3 oka uzavřít, 16 ok vroubek, 3 oka uzavřít, přes zbylá oka vroubek. V rubové řadě místo uzavřených ok nahodíme 3 oka nová.

Na levý lem našijeme 2 knoflíky proti knoflíkovým dírkám.

Pro poutko na zadním díle začneme na 30 ok a pleteme 5 cm vzorem lemu, pak oka uzavřeme. Poutko našpendlíme uprostřed na zadní díl ve výši lemu (vroubek) tak, že z obou stran jsou odstupy 10 (12) 14 cm k postrannímu švu, čímž se zadní díl lehce našasí. Přiložíme 2 knoflíky podle fotografie na poutko a knoflíky pevně přišijeme na zadní díl.



Model 27 Šála

Šířka: 15 cm

Délka: ca. 200 cm

Materiál: Limbo Mexiko Color značky Schoeller + Stahl

100% vlna superwash, délka návínu = ca. 125 m / 50 g

Barva 2604 oslo 200 g

Materiál: Big Ball Funny značky Schoeller + Stahl

100% polyester (mikrovlákno), délka návínu = ca. 80 m / 200 g

Barva 14 pflaume 50 g

Jehlice : jehlice č. 4,5 a háček č. 4,5 značky Schoeller + Stahl

Základní vzor: (vzorek: 20 ok a 28 řad = 10 x 10 cm)

Velký hráškový vzor přízí Limbo Mexiko Color na jehlicích č. 4,5

1 hladce, 1 obrace, přičemž vzor v každé 2. řadě posunujeme o 1 oko doleva.

Pracovní postup:

Začneme na 32 ok přízí Mexiko Color a pleteme základním vzorem, přičemž pleteme hladká krajová oka. Po 200 cm od začátku práce oka uzavřeme.

Dohotovení:

Na závěr obháčkujeme celou šálu přízí Limbo Mexiko Color a přízí Big Ball Funny 1 řadou krátkých sloupků, přičemž háčkujeme do každého krajového oka 1 krátký sloupek, na úzkých okrajích 1 krátký sloupek do každého oka a v rozích po 3 krátkých sloupkách do 1 oka následovně:

3 krátké sloupky přízí Limbo Mexiko color, přičemž společně protáhneme i tenkou část příze Big Ball Funny a z té pak uděláme smyčku o 1 bambulce a necháme ležet vepředu, pak opět 3 krátké sloupky přízí Limbo Mexiko color, přičemž opět protáhneme i tenkou část příze Big Ball Funn a z té pak uděláme smyčku o 1 bambulce a necháme ležet vzadu – takto postupujeme dále, přičemž smyčky z 1 bambulky necháváme střídavě ležet za a před prací.