

Style 34 - 2009-10

Model 13 Dámský svetr

Pro velikost 36 = čísla před závorkami, pro vel. 38/40 = čísla v závorkách, pro vel. 42 = čísla za závorkami. Pokud je udán jen jeden údaj, platí pro všechny velikosti.

Materiál: Limbo Mexiko Color značky Schoeller + Stahl

100% vlna superwash, délka návínu = ca. 125 m / 50 g
Barva 2605 marakesch 200 (250) 300 g

Materiál: Elfin značky Schoeller + Stahl

90% polyakryl, 10% mohér, délka návínu = ca. 140 m / 50 g
barva 12 sand 200 (250) 300 g

Jehlice : Jehlice č. 7 + 9 značky Schoeller + Stahl

Celý model se plete dvojitou přízí (1 vlákno Limbo + 1 vlákno Elfin)

Vzor lemu: (vzorek: 15 ok a 12 řad = 10 x 10 cm)

1 hladce, 1 obrace na jehlicích č. 7

Základní vzor 1: (vzorek: 10 ok a 12 řad = 10 x 10 cm)

Lícový žerzej na jehlicích č. 9

Základní vzor 2: (vzorek: 7 ok a 8 řad = 10 x 10 cm)

Lícová řada : 1 hladce, 1 nahodit (až na krajová oka)

Rubová řada: obrace, přičemž nahozená oka necháme spadnout.

Zdůrazněné ujímání:

Na pravém okraji práce: krajové oko, 2 hladce splést, dále základní vzor, na levém okraji práce: 1 hladce sejmout, 1 hladce a sejmuté oko přes ně přetáhnout, 1 hladce, krajové oko.

Pracovní postup:

Zadní díl:

Začneme na 97 (103) 109 ok a pleteme 3 cm vzorem lemu, dále pokračujeme základním vzorem 1, přičemž v 1. řadě ujmeme rovnoměrně 32 (34) 36 ok = 65 (69) 73 ok a pleteme rubovou řadu.

Pak pokračujeme vzorem 2, přičemž v 1. řadě ujmeme rovnoměrně 21 ok = 44 (48) 52 ok. Pro postranní tvarování ujímáme oboustranně po 15 a 30 cm od lemu 2 x 1 oko a přitom pracujeme zdůrazněné ujímání = 40 (44) 48 ok. Dále pokračujeme vzorem 1. Pro postranní tvarování přidáváme pak oboustranně v každé další 6. řadě 2 x 1 oko vedle krajového oka = 44 (48) 52 ok.

Pro průramky uzavřeme oboustranně po 57 cm od začátku 2 oka a v každé další 2. řadě ujímáme ještě 2 (3) 4 x 1 oko a přitom pracujeme zdůrazněné ujímání = 36 (38) 40 ok.

Pro krční výstřih uzavřeme po 76 (77) 78 cm od začátku prostředních 18 ok a obě strany dopleteme zvlášť. Pro zakulacení výstřihu uzavřeme na vnitřním okraji ještě v každé 2. řadě 1 x 2 oka a současně uzavřeme pro náramenice na vnějším okraji práce ještě 1 x 4 a 1 x 3 oka (2 x 4 oka) 1 x 4 a 1 x 5 ok. Celková výška dílu je 78 (79) 80 cm.

Přední díl:

Pleteme stejně jako zadní díl, jen s hlubším výstřihem, po 60 (61) 62 cm od začátku uzavřeme prostředních 6 ok a každou stranu dopleteme zvlášť. Pro výstřih ujímáme ještě na vnitřním okraji v každé 2. řadě 8 x 1 oko a přitom pracujeme zdůrazněné ujímání. Zbytek řad dopleteme rovně, náramenice uzavřeme stejně jako u zadního dílu. Celková výška dílu je 78 (79) 80 cm.

Rukáv:

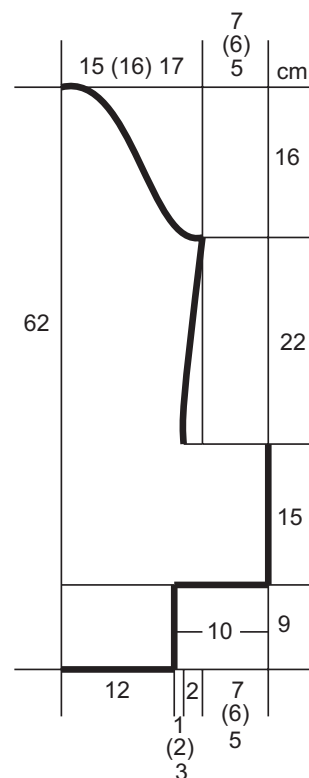
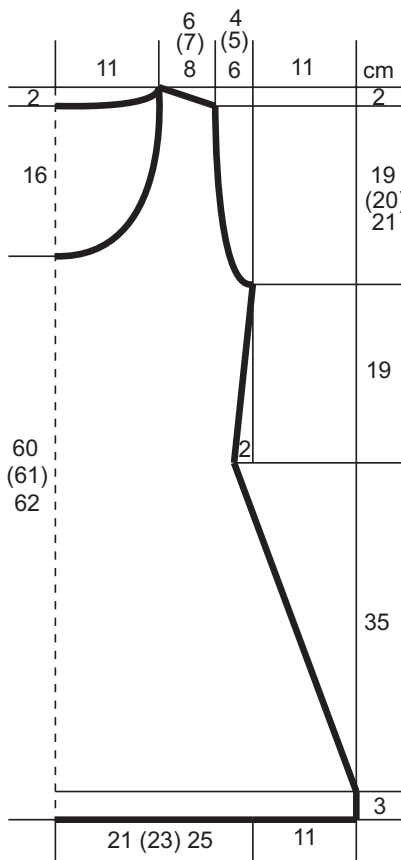


Začneme na 37 ok a pleteme 9 cm vzorem lemu, pak pokračujeme základním vzorem 2, přičemž rovnoměrně ujmeme 4 oka = 33 ok. Po 15 cm do lemu pokračujeme základním vzorem 1, přičemž v 1. řadě rovnoměrně ujmeme 5 (3) 1 = 28 (30) 32 ok. Pro postranní rozšíření přidáváme oboustranně v každé 8. řadě 2 x 1 oko = 32 (34) 36 ok.

Pro rukávovou kouli uzavřeme oboustranně po 46 cm od začátku 2 oka dále pak v každé další 2. řadě 7 x 1 oko a přitom pracujeme zdůrazněné ujímání a pak uzavřeme oboustranně v každé další 2. řadě 1 x 2 a 1 x 3 oka. Po 62 cm od začátku zbylých 4 (6) 8 ok uzavřeme. Druhý rukáv upleteme stejně.

Dohotovění:

Díly vypneme, navlhčíme a necháme uschnout. Sešijeme náramenice a postranní švy matracovým stehem, vsadíme rukávy. Pro lem výstřihu nabere zvenku 74 ok z okraje výstřihu a pleteme 3 cm vzorem lemu, pak oka v rytmu vzoru uzavřeme.



Model 14 Šála

Šířka: ca. 15 cm

Délka: ca. 200 cm bez třásní

Materiál: Limbo Mexiko Color značky Schoeller + Stahl

100% vlna superwash, délka návinnu = ca. 125 m / 50 g

Barva 2605 marakesch 250 g

Jehlice : Jehlice č. 5 značky Schoeller + Stahl

Základní vzor : (vzorek: 28 ok a 21 řad = 10 x 10 cm)

2 hladce, 2 obrace

Pracovní postup:

Začneme na 48 ok a pleteme základním vzorem. Po cca 200 cm od začátku oka uzavřeme. Na užších okrajích vypracujeme po 6 zapletených copánkách následovně: pro 1 copánek nastříháme celkem 9 vláken dlouhých 60 cm a vlákna vždy po 3 přehneme na polovinu a navážeme na okraj šály, a další 3 vlákna vždy navážeme vedle. S 3 x 6 vláknů zapleteme copánek. Po cca 15 cm délky všechna vlákna zauzlujeme a konce vláken necháme cca 2 cm viset a pak odstříháme. Další copánky zapleteme rovnoměrně stejně.