

Model 16 Dámský top

Pro vel. 36 = čísla vlevo, pro vel. 38/40 = čísla vpravo.
Pokud je udán pouze jeden údaj, platí pro obě velikosti.

Materiál: **Limone** značky Schoeller+Stahl
100 % bavlna, mako, mercerizovaná, opalovaná, délka
návinu = ca. 125 m / 50 g, barva 130 salat 150 / 200 g

Jehlice: č. 3,5 + 4 značky Schoeller+Stahl

Ostatní potřeby: 1 druk, úzká gumička, 3 ozdobné prvky
od fy Jim Knopf, Art. Nr. 80290 70 - průsvitné

Vzor lemu: 1 hladce, 1 obrace na jehlicích č. 3,5

Základní vzor: (vzorek: 20 ok a 24 řad = 10 x 10 cm)
Lícový žerzej na jehlicích č. 4

Zdůrazněné ujímání: Na pravém okraji práce: krajové oko,
1 hladce, 1 hladce sejmout, 1 oko hladce, a sejmuté oko přes
ně přetáhnout, na levém okraji práce 2 hladce splést, 1 hladce, krajové oko.

Copánek 1: V 15. řadě od lemu: 3 oka dát na pomocnou jehlici před práci, 3 hladce, pak uplést
oka z pomocné jehlice hladce. Opakujeme ještě 3 x v každé 10. řadě.

Copánek 2: V 15. řadě od lemu: 3 oka dát na pomocnou jehlici za práci, 3 hladce, pak uplést oka
z pomocné jehlice hladce. Opakujeme ještě 3 x v každé 10. řadě.

Pracovní postup:

Zadní díl: Začneme na 86 / 94 ok a pleteme 2 cm vzorem lemu. Dále pokračujeme základním
vzorem, přičemž přes prostředních 30 ok pleteme dále vzorem lemu. Pro postranní tvarování
v každé 6. řadě od lemu ujímáme oboustranně 6 x 1 oko a přitom pracujeme zdůrazněné ujímání
= 74 / 82 ok. Pak oboustranně v každé 8. řadě přidáváme 4 x 1 a v každé 6. řadě 2 x 1 oko = 86 /
94 ok. Po 35 cm od začátku pleteme ještě 2 cm vzorem lemu. Po 37 cm od začátku oka uzavřeme.

Přední díl: Začneme na 86 / 94 ok a pleteme 2 cm vzorem lemu. Dále pokračujeme základním
vzorem, přičemž přes 17. – 22. / 21. – 26. oko pleteme copánek 1 a přes 61. – 66. / 65. – 71. oko
pleteme copánek 2. Ujímání a přidávání pro postranní tvarování pracujeme stejně jako u zadního
dílu.

Po 37 cm od začátku ujímáme pro průramky v každé 2. řadě oboustranně 4 / 10 x 1 oko
a v každé 4. řadě 2 x 1 oko a přitom pleteme zdůrazněné ujímání takto: krajové oko, * 1 hladce,
1 obrace, od * opakujeme 2 x, 1 hladce, 1 hladce sejmout, 1 hladce a sejmuté oko přes ně
přetáhnout, dále základní vzor, 2 hladce splést, 1 hladce, **1 obrace, 1 hladce, od ** opakujeme
2 x, krajové oko = 70 ok.

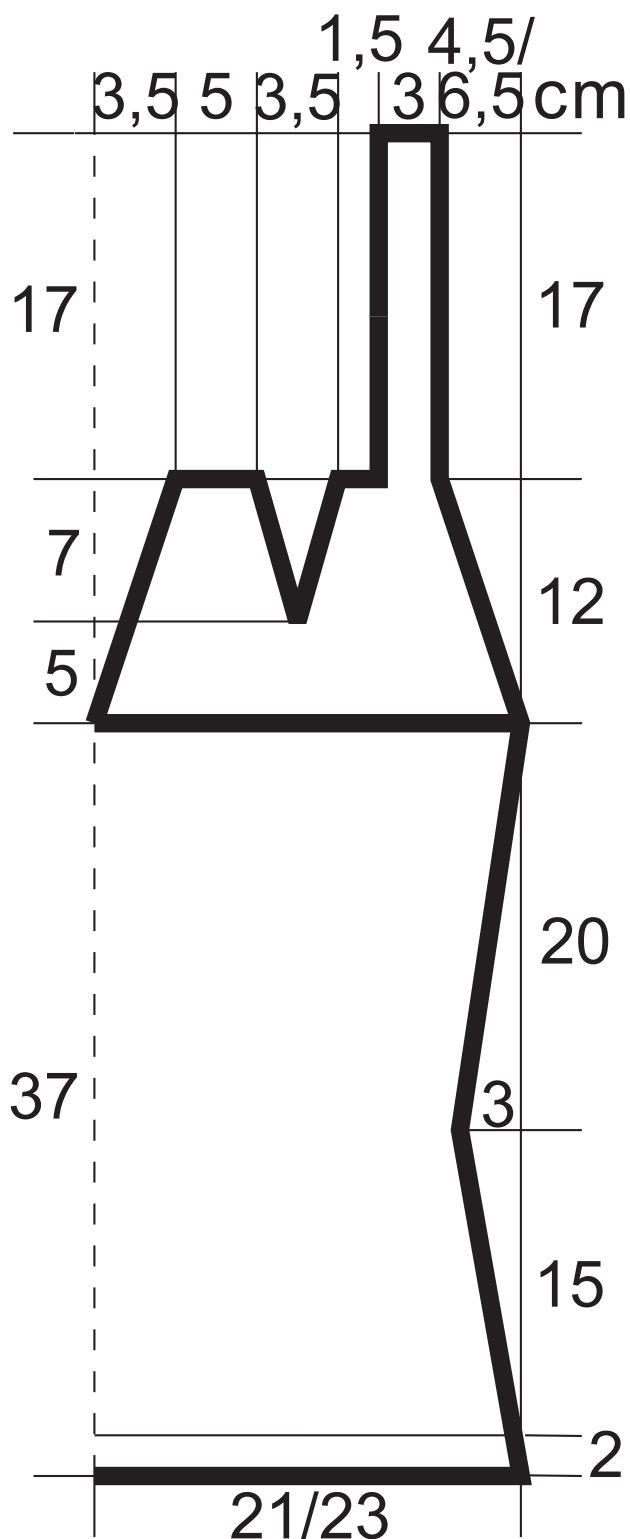
Současně pleteme pro rozparek uprostřed dílu copánek takto: 3 oko před prostředkem
dáme na pomocnou jehlici před práci, 3 hladce, pak upleteme oka z pomocné jehlice hladce.
V následující rubové řadě práci uprostřed rozdělíme. Z obou stran rozparku ujímáme v každé
4. řadě 7 x 1 oko a přitom pracujeme zdůrazněné ujímání.

Po 42 cm od začátku (= 12 řad od začátku rozparku) pro postranní 2 rozparky pleteme
copánek stejně jako u prostředního rozparku přes 16. – 21. / 19. – 24. oko od pravého okraje
práce. (copánek na levé polovině předního dílu pracujeme zrcadlově). V následující rubové řadě
práci uprostřed postranních rozparků rozdělíme. Z obou stran rozparků v každé 4. řadě ujímáme
4 x 1 oko a přitom pracujeme zdůrazněné ujímání. Poslední 3 řady jednotlivých dílů pleteme
vroubek, tj. stále hladce a přes oka lemu kolem průramků pokračujeme ve vzoru lemu.



Po 49 cm od začátku zbylých 9 ok a zbylá 4 oka rovných dílů uzavřeme, přes 7 ok lemů kolem průramků pokračujeme dále vzorem lemu pro ramínka kolem krku. Po 66 cm od začátku zbylých 7 ok uzavřeme.

Dohotovení: Díly vypneme, navlhčíme a necháme uschnout. Sešijeme švy. Ozdobné díly našijeme podle fotografie mezi jednotlivé průramky. Na konce ramínka kolem krku našijeme druk. Gumičku přišijeme na horní okraj zadního dílu.



Model 17 Dámská vesta

Pro vel. 36 = čísla vlevo, pro vel. 38/40 = prostřední čísla, pro vel. 42 = čísla vpravo. Pokud je udaný pouze jeden údaj, platí pro všechny velikosti.

Materiál: **Pantino Effekt Color** značky Schoeller+Stahl

60 % bavlna, 40 % polyakryl, délka návinu = ca. 90 m / 50 g, barva 303 lagune 650 / 700 / 750g

Jehlice: č. 4 + háček č. 4,5 značky Schoeller+Stahl

Vzor lemu: (vzorek: 20 ok a 24 řad = 10 x 10 cm), 1 hladce, 1 obrace na jehlicích č. 4.

Základní vzor: (vzorek: 21 ok a 9 řad = 10 x 10 cm). Háčujeme podle rozkresu, 2. – 5. řadu neustále opakujeme. Neháčujeme žádnou počáteční řadu z řetízkových ok, protože háčujeme do uzavřené řady lemu.

Pracovní postup:

Zadní díl: Začneme na 91 / 100 / 109 ok a pleteme 6 cm vzorem lemu, pak oka v rytmu vzoru uzavřeme. Dále pokračujeme základním vzorem = 30 / 33 / 36 x opakování vzoru + 1 DS. Po 46 cm od začátku pro průramky háčujeme oboustranně v každé 4. řadě 5 x 1 opakování vzoru více a zbylé řady háčujeme rovně. Po 80 cm od začátku práci ukončíme.

Levý přední díl: Začneme na 43 / 46 / 49 ok a pleteme 6 cm vzorem lemu, pak oka v rytmu vzoru uzavřeme. Dále pokračujeme základním vzorem = 14 / 15 / 16 x opakování vzoru + 1 DS. Průramek háčujeme na pravém okraji práce stejně jako u zadního dílu. **Současně** háčujeme pro výstřih na levém okraji práce v každé 2. řadě 10 x 1/2 opakování vzoru méně. Po 80 cm práci ukončíme.

Pravý přední díl háčujeme zrcadlově.

Dohotovení: Levou náramenici uzavřeme takto: v pravém horní rohu levého předního dílu navážeme přízi, uháčujeme 3 RO a 1 KS spojíme s levým horním rohem zadního dílu. Do každého obloučku z RO na předním nebo zadním díle uháčujeme 4 KS a mezi nimi háčujeme vždy 3 RO. Pravou náramenici sháčujeme zrcadlově.

Okraje předních dílů a zadní výstřih obháčujeme 1 řadou krátkých sloupků. Pro lemy upleteme přes 17 ok 90 cm vzorem lemu – 2 x a vzadu sešijeme. Lemy našijeme na přední a zadní díly. Průramky obháčujeme 1 řadou krátkých sloupků, přičemž okraj mírně našijeme (ze 68 cm na 56 cm). Pro lemy průramků začneme na 112 ok a pleteme vzorem lemu. Po 1 cm od začátku pracujeme zkrácené řady, přičemž oboustranně odložíme 6 x 6 ok. Pak po 1 řadě pleteme opět přes všechna oka. Oka poslední řady rovnoměrně přišijeme na okraje průramků.

RO= řetízkové oko

KS = krátký sloupek

DS = dlouhý sloupek

