

Model 16 Dámský svetr

Pro vel. 36 = čísla vlevo, pro vel. 38/40 = čísla uprostřed, pro vel. 42 = čísla vpravo. Pokud je uvedený jen jeden údaj, platí pro všechny velikosti.

Materiál: Pantino od fy Schoeller + Stahl

60% bavlna, 40% polyakryl, délka návínů = ca. 90 m / 50 g
barva 01 weiß 550 / 600 / 650 g

Jehlice: Jehlice č. 4 mm od Schoeller + Stahl

Lem: (vzorek 19 ok a 24 řad = 10 x 10 cm)

Na jehlicích č. 4

Krajové oko, * 1 hladce, 1 obrace *, 1 hladce, krajové oko, od * do * stále opakujeme.

Při přechodu z lemu na základní vzor se oka ujímají, aby pruhy na sebe navazovaly.

Základní vzor: (vzorek 14 ok a 26 řad = 10 x 10 cm)

Pleteme podle rozkresu. 1. – 28. řadu stále opakujeme.

V rozkresu jsou znázorněny pouze líčové řady, v rubových řadách pleteme oka tak, jak se jeví, přičemž nahozená oka pleteme obrace a oka anglicky pleteme také anglicky.

Zdůrazněné ujímání:

Krajové oko, 1 hladce anglicky, tj. za zadní nit, 1 obrace, 1 hladce anglicky, 1 obrace, 2, příp. 3 hladce splést,....., 1 hladce sejmut, 1 hladce, příp. 2 hladce splést a sejmuté oko přes ně přetáhnout, 1 obrace, 1 hladce anglicky, 1 obrace, 1 hladce anglicky, krajové oko.

Zdůrazněné přidávání:

Krajové oko, 1 hladce anglicky, 1 obrace, 1 hladce anglicky, 1 obrace, 1 nahodit,, na levém okraji práce zrcadlově (nahozená oka v rubové řadě pleteme obrace anglicky.)

Pracovní postup:

Zadní díl:

Začneme na 99 / 107 / 115 ok a pleteme 3 cm lem. Dále pleteme základním vzorem takto: krajové oko, 1 hladce anglicky, 1 obrace, 1 hladce anglicky, 1 obrace, 15 / 19 / 23 hladce, 4 x MS (= 52 ok), 1 hladce anglicky, 1 obrace, 1 hladce anglicky, 15 / 19 / 23 hladce, 1 obrace, 1 hladce anglicky, 1 obrace, 1 hladce anglicky, krajové oko. Přitom v 1. řadě ujmeme celkem 4 oka, tj. v každém raportu vzoru MS 1 oko = 95 / 103 / 111 ok.

Pro postranní tvarování ujímáme oboustranně po 7 cm od lemu 1 oko, přičemž pracujeme zdůrazněné ujímání, dále pak v každé další 6. řadě ujímáme ještě 4 x 1 oko a v každé další 4. řadě 5 x 1 oko. Pak přidáváme oboustranně v každé další 6. řadě 6 x 1 oko = 87 / 95 / 103 ok a přitom pracujeme zdůrazněné přidávání.

Pro průramky ujímáme po 50 cm od začátku oboustranně v každé 2. řadě 8 / 10 / 11 x 1 oko a přitom pracujeme zdůrazněné ujímání = 71 / 75 / 81 ok.

Pro krční výstřih uzavřeme po 68 cm od začátku práce prostředních 25 ok a obě strany dopleteme zvlášť. Pro výstřih uzavřeme ještě v každé 2. řadě 1 x 3 a 1 x 2 oka. Po 70 cm od začátku uzavřeme zbylých 18 / 20 / 23 ok náramenice, přičemž dbáme na přesné dodržení měř stříhu.

Přední díl:

Stejně jako zadní díl, jen pro rozparek rozdělíme práci po 36 cm od začátku, přičemž musí být raport vzorku dokončen buď zcela, anebo napůl. Oka na levé straně po 1. raportu a 12 okách odložíme, pleteme dále přes oka na pravé straně. Na pravém okraji práce je nyní okraj



rozdělen tak, jak je to uvedeno na pravé straně schématu. Začínáme krajovým okem, 1 hladce anglicky, 1 obrace, 1 hladce anglicky, atd.

Po 61 cm od začátku odložíme pro výstřih 9 ok (pro lemy) a dále ujímáme v každé 2. řadě 10 x 1 oko. Po 70 cm od začátku zbylá oka uzavřeme.

Nyní pokračujeme levou polovinou tak, že nahodíme nových 5 ok a přidáme je k levému okraji práci. Na levém okraji práce je nyní okraj tak, jak je uvedeno na levé straně schématu. Díl dopleteme zrcadlově.

Rukávy:

Začneme na 57 ok a pleteme 3 cm lem. Dále pokračujeme základním vzorem takto: krajové oko, 5 hladce, 3 x MS – tedy raport vzoru (= 42 ok), 1 anglicky hladce, 1 obrace, 1 anglicky hladce, 5 hladce, krajové oko. Současně v 1. řadě ujmeme 3 oka, tj. v každém raportu vzoru 1 x 1 oko = 54 ok.

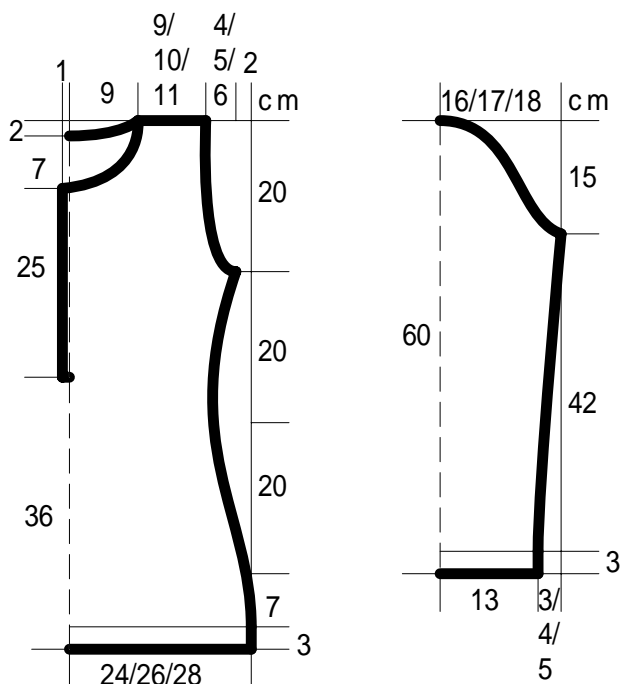
Pro postranní rozšíření přidáváme oboustranně v každé 20. řadě od lemu 3 x 1 oko / v každé 16. řadě 5 x 1 oko / v každé 12. řadě 7 x 1 oko = 60 / 64 / 68 ok.

Pro rukávovou kouli začneme ujímat oboustranně po 45 cm od začátku v každé 2. řadě 14 x 1 oko a 6 x 2 oka / 13 x 1 a 7 x 2 oka / 12 x 1 a 8 x 2 oka a přitom pracujeme zdůrazněné ujímání. Po 60 cm od začátku zbylých 8 / 10 / 12 ok uzavřeme. Druhý rukáv upleteme stejně.

Dohotovení:

Díly vypneme, navlhčíme a necháme uschnout. Sešijeme švy matracovým stehem a vsadíme rukávy. Pro krční lem nabere odložená oka a ze zadního výstřihu nabere 85 ok = celkem 103 ok a pleteme 3 cm lem. Pak oka v rytmu vzoru volně uzavřeme.

Okraje rozparku tvoří lehkou vlnovku, která kopíruje cik-cak vzor. 5 nově nahozených ok na levém okraji ze zadu neviditelně přišijeme.



+	<	-	<	-	○	-	-	-	-	-	∧	-	<	-	<	+	27	
+	<	-	<	-	○	-	-	-	-	∧		-	<	-	<	+	25	
+	<	-	<	-	○	-	-	-	∧			-	<	-	<	+	23	
+	<	-	<	-	○	-	-	-	∧				-	<	-	<	+	21
+	<	-	<	-	○	-	-	∧					-	<	-	<	+	19
+	<	-	<	-	○	-	∧						-	<	-	<	+	17
+	<	-	<	-	○	∧							-	<	-	<	+	15
+	<	-	<	-	∧	-	-	-	-	-	-	○	-	<	-	<	+	13
+	<	-	<	-		∧	-	-	-	-	-	○	-	<	-	<	+	11
+	<	-	<	-			∧	-	-	-	-	○	-	<	-	<	+	9
+	<	-	<	-				∧	-	-	-	○	-	<	-	<	+	7
+	<	-	<	-					∧	-	-	○	-	<	-	<	+	5
+	<	-	<	-						∧	-	○	-	<	-	<	+	3
+	<	-	<	-							∧	○	-	<	-	<	+	1

MS

Vysvětlivky

+	= krajové oko
	= hladce
-	= obrace
○	= nahodit
∧	= 2 oka hladce splést
∧	= 1 hladce sejmut, 1 hladce a sejmuté oko přes ně přetáhnout
<	= 1 anglicky hladce, tj. za zadní nit