

## Model 10 Dlouhý top

Pro vel. 36 = čísla vlevo, pro vel. 38/40 = čísla vpravo.  
Pokud je uvedený jen jeden údaj, platí pro všechny velikosti.

### Materiál: Limone od fy Schoeller + Stahl

100% bavlna (mako) mercerizovaná, opalovaná, délka návínu = ca. 125 m / 50 g

Barva 91 elefant 150g, barva 08 flieder 50g, barva 95 amethyst 50g, barva 124 rose 50 g

**Jehlice:** Jehlice č. 3 a 3,5 mm háček č. 3,5 od fy Schoeller + Stahl

**Ostatní potřeby:** ozdobný díl od fy Paul Willer GmbH, Kollektion Feldheim Art.-Nr. 9802499, elastické nitě

**Základní vzor 1:** (vzorek 22 ok a 30 řad = 10 x 10 cm)  
Lícový žerzej na jehlicích č. 3,5

### Základní vzor 2:

Krajová bordura se plete podle rozkresu 1 na jehlicích č. 3,5  
V rubových řadách pleteme všechna oka i nahození obrace

### Základní vzor 3:

Krajkový vzor se plete podle rozkresu 2 na jehlicích č. 3  
V rubových řadách pleteme všechna oka i nahození obrace. 1. – 16. řadu stále opakujeme.

### Střídání proužků:

Po 2 řadách amethyst, rose, flieder, \* rose, amethyst, flieder, rose, flieder, elefant, rose, flieder, od \* opakujeme.

### Zdůrazněné ujímání:

Krajové oko, 1 hladce, 2 hladce splést, ....., 1 hladce sejmout, 1 hladce a sejmuté oko přes ně přetáhnout, 1 hladce, krajové oko.

### Pracovní postup:

#### Zadní díl:

Začneme na 114 / 122 ok barvou elefant a pleteme 1 x základní vzor 2 takto: krajové oko, 0 / 4 hladce, 4 x MS, 0 / 4 hladce. Dále pak pleteme 4 řady základním vzorem 1, přičemž v každé 2. řadě spleteme ve středu každé špičky 2 x 2 oka = 106 / 114 ok.

Pak pokračujeme základním vzorem 3 takto: krajové oko, 7 / 11 hladce, 10 x MS, 7 / 11 hladce, krajové oko. Pro postranní tvarování ujímáme zdůrazněně v každé 8. řadě od začátku vzoru 3 oboustranně 11 x 1 oko = 84 / 92 ok.

Po 28 cm od začátku vzoru 3 pleteme dále základním vzorem 1, přičemž v 5. řadě přidáme oboustranně 1 oko a dále pak ještě přidáme oboustranně v každé další 2. řadě 5 x 1 oko = 96 / 104 ok. Po 6 cm od začátku vzoru 1 pleteme ještě 1 lícovou řadu obrace a rubovou řadu hladce, takže se nám vytvoří vroubek. Pak ještě pleteme 1 cm lícový žerzej a pak oka odložíme.

#### Přední díl:

Pleteme stejně jako ZD.





## Vysvětlivky

	= 1 hladce
○	= 1 nahodit
∧	= 2 hladce splést
↘	= 1 hladce sejmout, 1 hladce a sejmuté oko přes ně přetáhnout
↗	= 2 oka hladce sejmout, 1 hladce a sejmutá oka přes ně přetáhnout
▲	= 3 hladce splést
△	= 4 hladce splést
┌───┐	= 3 oka na pomocnou jehlici před práci, 3 hladce, pak oka z pomocné jehlice hladce

## Model 10a Taška

### Materiál: Limone od Schoeller + Stahl

100% bavlna (mako) mercerizovaná, opalovaná, délka návinu = ca. 125 m / 50 g  
barva 95 amethyst 200g , barva 08 flieder 150g, barva 91 grau 50 g

**Jehlice :** Háček č. 4 od fy Schoeller + Stahl

**Ostatní potřeby:** Ozdobné díly od fy Walter Stöckel ca. 20 kusů barvy altsilber

### Základní vzor:

Vše háčkujeme dvojitou přízí

Krátké sloupky s různě hluboko vpichovanými krátkými sloupky.

### Proužky na tělo tašky:

6 řad barvou 95, 6 R řad barvou 08, 10 řad barvou 95, zbylé řady háčkujeme barvou 08 bez hlouběji vpichovaných krátkých sloupků.

### Pracovní postup:

Pro dno tašky háčkujeme dvojitou přízí barvou 95 7 KS do kroužku z RO a uzavřeme do kruhu. V následujících 14 kruhových řadách přidáváme vždy po 7 KS, přičemž pro vzorek vpichujeme v nepravidelných odstupech hlouběji = 98 ok (18 cm průměr dna). Pak háčkujeme 1 řadu bez přidávání, přičemž vpichujeme jen za zadní část oka (optický okraj dna).

Tělo tašky háčkujeme podle udaných proužků a v každé 3. řadě přidáváme 4 x rovnoměrně 3 oka = 110 ok. Zbytek řad háčkujeme barvou flieder a začneme opět optickou řadou jako u dna tašky. Po 6 řadách tělo tašky rozdělíme a označíme = 55 ok.

Pro postranní díly tašky necháme vždy prostředních 7 ok stát a háčkujeme přes 48 ok.

Háčkujeme 6 řad KS a přitom v každé řadě necháme oboustranně vždy stát 1 x 2 a 3 x 1 oko.

Po dalších 6 řadách opět práci rozdělíme uprostřed a každou stranu uháčkujeme zvlášť.

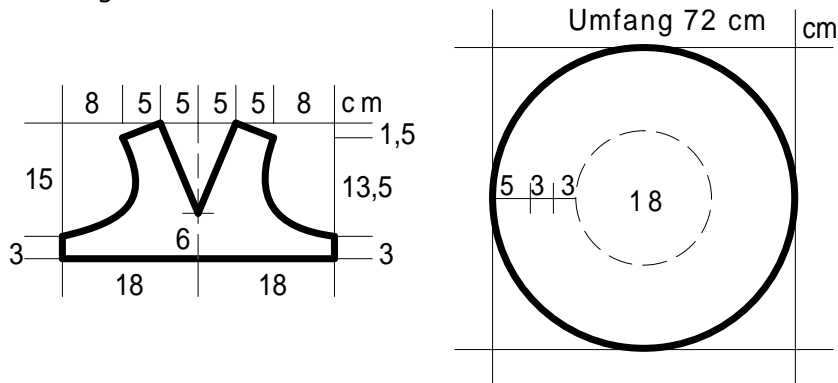
Na zaoblení ujímáme v každé 2. řadě 5 x 1 oko. Pak háčkujeme 5 řad bez ujímání a následující řadě ujmeme 1 oko, 2 řady bez ujímání a v následující řadě ujmeme 1 oko a ještě 1 řadu bez ujímání. Na vnitřní straně háčkujeme 3 řady bez ujímání, v další řadě 1 oko ujmout, 1 řadu bez ujímání, v následující řadě 1 oko ujmout. Pak ještě 4 x v každé 3. řadě 1 oko ujmout a 2 řady bez ujímání. Druhý díl háčkujeme stejně.

Na dvou stranách uháčkujeme ucho široké 5 cm a dlouhé 32 cm barvou 91 KS. Všechny okraje obháčkujeme 1 řadou KS barvou 91. Podle libosti ustříháme vlákna barvy 91 50 cm dlouhé a ovineme je na přechodu k uchu. Na zadní straně vlákna zauzlujeme a konce necháme volně viset. Konce různě vysoko zastříháme a u některých zapleteme copánek a na některé zauzlujeme ozdobné díly.

RO – řetízkové oko

KS – krátký sloupek

Umfang = obvod



### Model 10b Pásek

Délka 110 cm

#### Materiál: Mandy Color od fy Schoeller + Stahl

51% bavlna, 49% polyakryl, délka návinu = ca. 75 m / 50 g

Barva 101 iris 100 g

**Jehlice** : Háček č. 4 od fy Schoeller + Stahl

**Ostatní potřeby:** Spona na pásek od fy Prym Art. Nr. 416 254

#### Základní vzor:

Krátké sloupky s různě hluboko vpichovanými krátkými sloupky

#### Pracovní postup:

Uháčkujeme 9 RO a dále pak háčkujeme KS. Po 5 cm oboustranně přidáme 1 oko a dále v každé další řadě ještě přidáme oboustranně 2 x 1 oko = 15 ok. Pak podle libosti vpichujeme v lícových řadách různě hluboko. Po 105 cm od začátku ujmeme oboustranně 1 oko a dále pak ještě v každé další řadě ujmeme oboustranně 4 x 1 oko = 5 ok. Přes zbylá oka háčkujeme ještě 1 řadu.

V délce 110 cm práci ukončíme. Pro upevnění spony háčkujeme 30 RO a uzavřeme je do kruhu a obháčkujeme je 1 řadou KS. Trn spony po 3 cm od začátku uprostřed řady propíchneme zezadu dopředu a 3 cm zevnitř našijeme.