

## Model 41 Dámský kabátek

Pro vel. 36 = čísla vlevo, pro vel. 38/40 = čísla uprostřed, pro vel. 42 = čísla vpravo. Pokud je udán pouze jeden údaj, pak platí pro všechny velikosti.

### Materiál: Elfin od fy Schoeller + Stahl

90% polyakryl, 10% mohér, délka návínů = ca. 140 m / 50g  
Barva 01 natur 250 / 300 / 350 g

**Tento svetr lze uplést také z příze:** Fabia

**Jehlice:** č. 3,5 A 5 háček č. 4 od fy Schoeller + Stahl

**Ostatní potřeby:** 1 druk 15 mm

### Materiál: Aloha Stripes od fy Schoeller + Stahl

100% polyakryl, délka návínů = ca. 20 m / 50 g  
Barva 05 marmor 150g

### Volánkový vzor 1:

(vzorek: 14 krátkých sloupků a 12 řad = 10 x 10 cm)

Přízi Aloha Stripes položíme tak, že tmavá barva je dole a světlá nahoře a příze se roluje nahoru a háčkujeme háčkem č. 4.

1. řada: háčkujeme krátké sloupky do horního okraje, přičemž vpichujeme těsně vedle okraje a přízi každým dalším krátkým sloupkem trošku nabíráme
  2. řada: 1 KS, \* 3 RO, přičemž přeskočíme 2 KS, 1 KS \*, od \* do \* stále opakujeme
  3. řada: 3 RO, 1 KS do obloučku, \* 3 RO, 1 KS do obloučku \*, od \* do \* stále opakujeme, 1 RO, 1 DS
  4. řada: přízi otočíme tak, že tmavý okraj je teď nahoře, příze by měla mít na kraji trošku vůle. Háčkujeme KS, přičemž opět vpichujeme těsně do okraje stužky jako v 1. řadě, do každého obloučku 3 KS.
- Takto háčkujeme dále, vždy 1 řadu KS, přičemž přízi přichytíme a nařasíme, pak 2 řady obloučků z RO. Přízi při každém otočení obrátíme. Příze je pořád na stejné straně. Začátek i konec příze lehce zarolujeme a zašijeme šicím hedvábím.

### Volánkový vzor 2:

Na jehlicích č. 3,5

Pro 1. řadu vpichujeme do horního okraje stužkové příze a ve vzdálenosti cca 4 cm nabíráme „oka“ na jehlici.

2. řada: Na otočení necháme 4 cm odstup a pleteme hladce, přičemž pro každé nové oko vpichujeme opět do horního okraje stužkové příze. Pro stejnoměrné rozestupy 4 cm pokládáme pravý prostředník mezi stužkovou přízi a nové oko, přičemž dáváme pozor, aby se nám stužková příze při práci nepřekroutila.
3. řada: Na otočení necháme 4 cm odstup a pleteme obrace – stužková příze leží před prací 2. a 3. řadu stále opakujeme.

Na závěr každé oko jednotlivě zašijeme barevně vhodným šicím hedvábím. Začátek a konec příze lehce zarolujeme a upevníme šicím hedvábím.

### Základní vzor : (vzorek 13 ok a 20 řad = 10 x 10 cm)

Dirkový vzor pleteme na jehlicích č. 5 podle rozkresu, 4. – 4. řadu stále opakujeme.

V rubových řadách pleteme oka tak, jak se jeví.

### Zdůrazněné ujímání:

Krajové oko, 1 hladce, 2 hladce splést, ..atd..., 1 hladce sejmut, 1 hladce a sejmuté oko přes ně přetáhnout, 1 hladce, krajové oko. Když přejde ujímání do dirkového vzoru, pak pleteme jen hladce a dodržujeme pružný vzor.



## Pracovní postup:

### Zadní díl:

Začneme na 65 / 71 / 77 ok a pleteme základním vzorem, přičemž oka rozdělíme následovně: krajové oko, začínáme u šipky A, 10 / 11 / 12 x MS, končíme u šipky B, krajové oko.

Pro tvarování dílu ujmeme zdůrazněně v 11. řadě oboustranně 1 x 1 oko a v dále v každé 6. řadě ještě 3 x 1 oko. Pak v každé další 8. řadě oboustranně přidáváme 4 x 1 oko vedle krajového oka.

Pro průramky uzavřeme po 34 cm od začátku oboustranně 1 x 3 oka, dále pak ještě zdůrazněně ujímáme v každé 2. řadě 3 / 4 / 6 x 1 oko = 53 / 57 / 59 ok.

Pro náramenice uzavřeme po 53 / 54 / 55 cm od začátku oboustranně v každé 2. řadě 2 x 4 a 1 x 5 / 3 x 5 / 2 x 5 a 1 x 6 ok. Po 55 / 56 / 57 cm od začátku zbylých 27 ok uzavřeme.

### Levý přední díl:

Začneme na 35 / 41 / 47 ok a pleteme základním vzorem, přičemž oka rozdělíme následovně: krajové oko, začínáme u šipky A, 5 / 6 / 7 x MS, končíme u šipky B, krajové oko. Tvarování dílu a průrámek pracujeme na pravém okraji práce stejně jako u zadního dílu. Pro krční výstřih ujmeme zdůrazněně po 32 / 33 / 34 cm od začátku na levém okraji práce v každé 2. řadě 16 / 19 / 22 x 1 oko. Dále pleteme rovně. Náramenice vypracujeme stejně jako u zadního dílu. Celková délka dílu je 55 / 56 / 57 cm.

**Pravý přední díl** pleteme zrcadlově.

### Rukáv:

Začneme na 35 ok a pleteme základním vzorem, přičemž oka rozdělíme následovně: krajové oko, začínáme u šipky A, 5 x MS, končíme u šipky B, krajové oko. Pro postranní rozšíření přidáváme vedle krajového oka hladce v každé 10. řadě 6 x 1 / v každé 8. řadě 6 x 1 a v každé 6. řadě 2 x 1 / v každé 8. řadě 2 x 1 a v každé 6. řadě 8 x 1 oko = 47 / 51 / 55 ok.

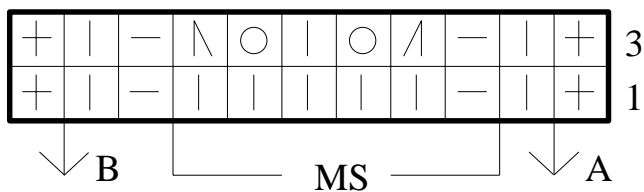
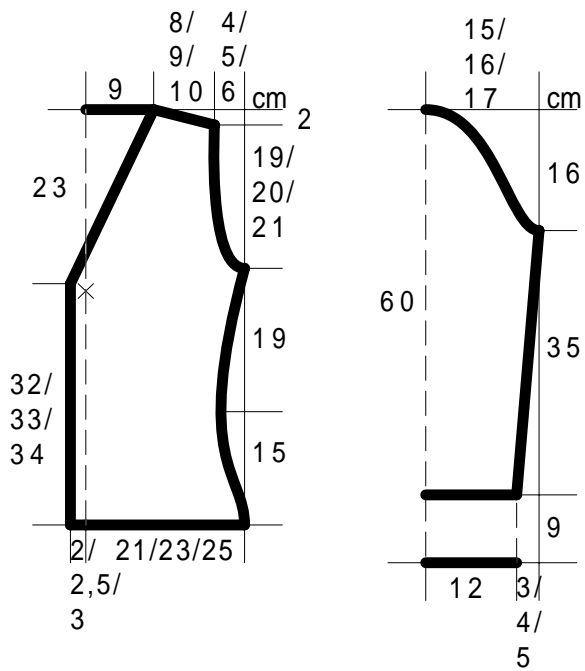
Pro rukávovou kouli uzavřeme oboustranně po 35 cm od začátku 1 x 3 oka, v každé další 2. řadě ještě zdůrazněně ujímáme 13 x 1 oko, 1 x 2 / 3 / 3 a 1 x 3 / 4 / 4 oka. Po 51 cm od začátku uzavřeme zbylých 5 / 5 / 9 ok.

Pro **Volánkový lem** háčkujeme 35 KS a 9 cm volánkovým vzorem 1. To jsou celkem 4 volánky. Další řadou KS přiháčkujeme lemy na začátek rukávu. Druhý rukáv uplete stejně.

### Dohotovení:

Díly vypneme, navlhčíme a necháme uschnout. Sešijeme švy a vsadíme rukávy. Krční výstřih obháčkujeme 1 řadou KS. Pro límec pleteme přízí Aloha Stripes volánkovým vzorem 2. Pro ten nabere z horního okraje příze 7 ok a pleteme 1 m. Volánkový límec rovnoměrně přišijeme na krční výstřih.

Ve středu vepředu začáteční i závěrečnou řadu volánkového límce jedním vláknem trochu stáhneme. Volánky přízí Aloha Stripes kolem okrajů předních i zadního dílu pracujeme takto: 50 cm necháme volných pro vázačku, pak přímo pod volánkovým límcem pravého předního dílu připevníme 5 KS přízí Elfin stužkovou přízí na okraji, pak stužkovou přízí obrátíme, takže jednou je nahoře tmavá a jednou světlá část. V pravidelných rozestupech přiháčkujeme 5 KS. Na závěr necháme opět 50 cm volných pro druhou vázačku. Druk našijeme 1 cm od začátku krčního výstřihu, viz znaménko x ve stříhu.



+	= krajové oko
	= hladce
-	= obrace
○	= 1 nahodit
∧	= 2 hladce splést
∩	= 1 oko hladce sejmout, 1 hladce a sejmuté oko přes ně přetáhnout

## Model 41A Náhrdelník

### **Materiál: Aloha Stripes od fy Schoeller + Stahl**

100% polyakryl, délka návinu = ca. 20 m / 50 g  
Barva 05 marmor – stačí zbytek

**Háček** : Háček č. 3 od fy Schoeller + Stahl

**Ostatní potřeby:** 3 stříbrné koule od fy Stoewer Creation  
Art.Nr. M01144/07, stříbrná háčkovácí příze

### **Pracovní postup:**

Necháme volných cca 20 cm příze Aloha a pak do středu této stužkové příze háčujeme stříbrnou přízí pevná oka, nit jde ze zdola. Vpichujeme v rozestupech 2 cm a přízi pevně utahujeme a tím se stužková příze řasí. Takto pracujeme řasení cca 38-40 cm, pak opět necháme volných 20 cm stužkové příze. Odstříhneme přízi, začátek i konec lehce zarolujeme a zafixujeme šicím hedvábím. Konce háčkovácí příze zašijeme a navlékneme stříbrné kouličky.

