

Model 33 Dámský svetr (model vpravo)

Pro vel. 36 = čísla vlevo, pro vel. 38/40 = čísla uprostřed, pro vel. 42 = čísla vpravo. Pokud je udán pouze jeden údaj, pak platí pro všechny velikosti.

Materiál: Merino Mix od fy Schoeller + Stahl

51% Merino vlna, 49% polyakryl, délka návínu = ca. 100 m / 50 g, barva 10 natur 650 / 700 / 750 g

Tento model lze uplést i z následujících přízí:

Limbo, Zimba Medium, Klassik mit Teflon

Jehlice: jehlice č. 4 + 4,5 od fy Schoeller + Stahl

Lem: 2 hladce, 2 obrace na jehlicích č. 4

Základní vzor :(vzorek 26 ok a 26 řad = 10 x 10 cm)

Pleteme podle rozkresu, v rubových řadách oka pleteme tak, jak se jeví. 1 x pleteme řadu 1 – 12, pak stále opakujeme řadu 3 – 30 (Lem pleteme pouze do řady 14)

Zdůrazněné ujímání:

Krajové oko, 1 hladce, 2 hladce splést, ..atd..., 1 hladce sejmout, 1 hladce a sejmuté oko přes ně přetáhnout, 1 hladce, krajové oko.

Pracovní postup:

Zadní díl:

Začneme na 108 / 116 / 124 ok, pleteme rubovou řadu, dále pokračujeme základním vzorem s lemem po stranách, přičemž oka rozdělíme následovně:

Vel. 36: krajové oko, začneme u šipky A

Vel. 38/40: krajové oko, začneme u šipky B

Vel. 42: krajové oko, začneme u šipky C

Od středu vzoru pleteme zrcadlově. V 1. řadě se podle vzoru přidá 6 ok = 114 / 122 / 130 ok. Pro tvarování dílu ujmeme zdůrazněně v 21. řadě oboustranně 1 x 1 oko a v každé další 8. řadě ještě oboustranně 4 x 1 oko. Pak v každé další 8. řadě přidáváme oboustranně 5 x 1 oko. Pro průramky uzavřeme oboustranně po 41 cm od začátku 1 x 3 oka a v každé další 2. řadě ještě 4 / 6 / 8 x 1 oko = 100 / 104 / 108 ok. Po 60 / 61 / 62 cm od začátku zbylá oka pevně uzavřeme.

Přední díl:

Pleteme stejně jako zadní díl, jen pro krční výstřih uzavřeme pevně po 48 / 49 / 50 cm od začátku prostředních 22 ok a každou stranu dopleteme zvlášť. Na vnitřním okraji výstřihu uzavřeme ještě v každé 2. řadě 3 x 2 a 9 x 1 oko. Zbylá oka dál pleteme rovně. Po 60 / 61 / 62 cm od začátku zbylých 24 / 26 / 28 ok náramenice uzavřeme.

Rukáv:

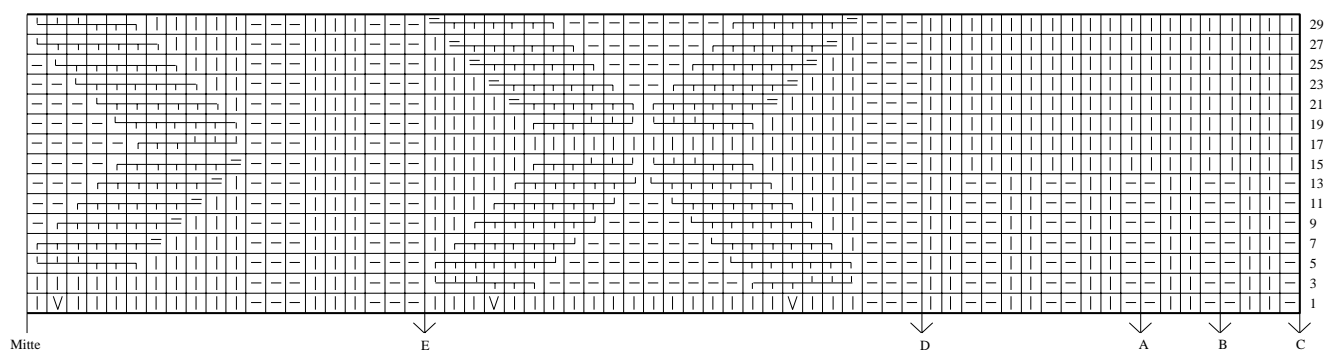
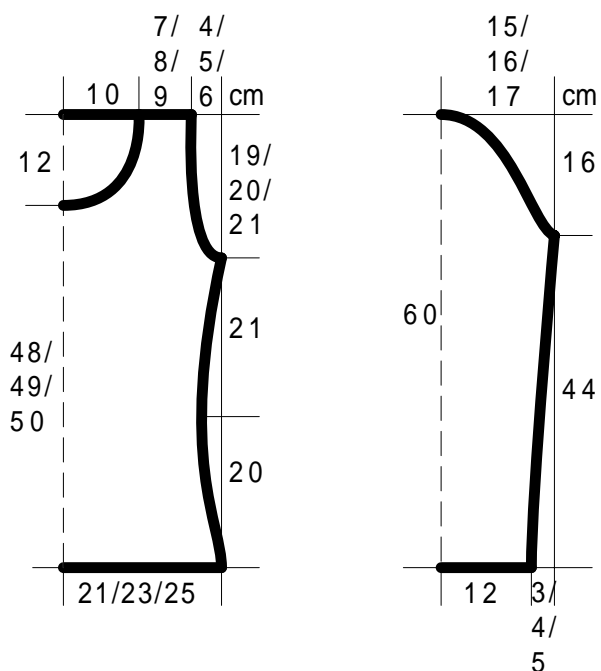
Začneme na 62 ok a pleteme rubovou řadu, dále pokračujeme základním vzorem s lemem po stranách, přičemž oka rozdělíme následovně: krajové oko, začneme u šipky A k šipce D, pak od šipky E ke středu, od středu pleteme vzor zrcadlově, krajové oko. V 1. řadě se přidají podle rozkresu 2 oka = 64 ok. Ve 35. řadě přidáme oboustranně 1 x 1 oko a dále pak ještě v každé 20. řadě 4 x 1 / v každé 16. řadě 5 x 1 / v každé 12. řadě 7 x 1 oko. Přidaná oka pleteme lícovým žerzejem = 74 / 76 / 80 ok. Pro rukávovou kouli uzavřeme oboustranně po 44 cm od začátku 1 x 3 oka, dále pak ujímáme zdůrazněně v každé další 2. řadě 15 x 1 oko. Pak ještě v každé 2. řadě 3 x 2 a 2 x 4 oka. Po 60 cm od začátku zbylých 10 / 12 / 16 ok uzavřeme.

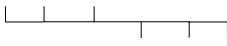
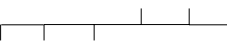

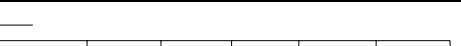


Dohotovení:

Díly vypneme, navlhčíme a necháme uschnout. Sešijeme švy matracovým stehem. Pro límec nabereme z vnitřního okraje krčního výstřihu 120 ok a pleteme lem v kruhových řadách. Po 8 cm přendáme na jehlice č. 4,5 a vždy mezi 2 oky obrace přidáme 1 oko nahozením, nahozená oka v následující řadě pleteme anglicky obrace, dále pak tak, jak se jeví. Po dalších 6 cm přidáme 1 oko nahozením vždy mezi 2 oky hladce, tato nahozená oka pleteme v další řadě anglicky hladce, dále pak tak, jak se jeví. Po 22 cm oka volně v rytmu vzoru uzavřeme. Límec přehneme ven.

Popis na štulpny najdete u modelu 2.



—	= obrace
	= hladce
∨	= 1 oko přidat anglicky hladce z příčné nitě
	= 3 oka dát na pomocnou jehlici před práci, 3 hladce, pak uplést oka z pomocné jehlice hladce
	= 3 oka dát na pomocnou jehlici za práci, 3 hladce, pak uplést oka z pomocné jehlice hladce
	= 1 oko dát na pomocnou jehlici za práci, 6 hladce, pak uplést oko z pomocné jehlice obrace.
	= 6 ok dát na pomocnou jehlici před práci, 1 obrace, pak oka z pomocné jehlice uplést hladce.

Model 33A Brož

Materiál: Plstěné kameny od fy Schoeller + Stahl

Art.-Nr. 70 001 0099, 3 kusy barva 15 středně velké,
4 kusy barva 25 malé orange-braun

Ostatní potřeby: 1 kiltový špendlík Art. 081 604
od fy Prym, zbytek příze, např. Limone Color barva
natur a dunkelbraun

Pracovní postup:

Ustříháme vždy 2 vlákna příze barvy natur
a dunkelbraun 30 cm dlouhé a po jednom vlákně
od obou barev v délce 35 cm. Kratší vlákna použijeme
pro vnější plstěné kameny, delší pro prostřední.

3 středně velké plstěné kameny připevníme přízí barvy
natur na kiltový špendlík tak, že cca 14 cm (u prostředního cca 16 cm) příze
zůstane viset, špendlík 4 x omotáme, přičemž zespodu propíchneme i plstěný
kámen. Pak svážeme počáteční a koncová vlákna a připevníme i hnědé vlákno.
Obě vnější vlákna cca 2 cm pod plstěným kamenem zauzlujeme a navlékneme
malý plstěný kámen. Pod ním opět zauzlujeme a vlákna necháme ještě
cca. 2 cm viset. U prostředního kamene zauzlujeme vlákna hned pod ním
přímo, pak navlékneme malý plstěný kámen, zauzlujeme, opět navlékneme
malý plstěný kámen a zauzlujeme a vlákna necháme ještě cca 2 cm viset.

