

Model 27 Dámský kabátek

Pro vel. 36 = čísla vlevo, pro vel. 38/40 = čísla uprostřed, pro vel. 42 = čísla vpravo. Pokud je udán pouze jeden údaj, pak platí pro všechny velikosti.

Štulpny viz model 24, barva 07 kaffee

Materiál: Odessa od fy Schoeller + Stahl

51% čistá vlna, 49% polyakryl, délka návinu = ca. 85 m / 50 g

Barva 216 granit 400 / 450 / 500 g

Tento model lze uplést i z následujících přízí:

Wonderwool, Wonderwool Glanzeffekt

Jehlice : Jehlice č. 7 mm a háček č. 7 od fy Schoeller + Stahl

Ostatní potřeby: 1 knoflík

Lem 1:

Hladce pletené dvojitě lemy na jehlicích č. 7

Nahodíme, pak pleteme 1 řadu obrace, 1 řadu hladce, 1 řadu obrace, 1 řadu hladce, 1 řadu obrace (= přehyb), 1 řadu hladce, 1 řadu obrace, 1 řadu hladce, 1 řadu obrace a v následující lícové řadě spleteme každé oko s odpovídajícím okem z nahození.

Lem 2:

Vroubek – tj. líc i rub hladce zkrácenými řadami na jehlicích č. 7

Na předních okrajích se plete lem zkrácenými řadami, aby vroubkový vzor okraj nestahoval. Zkrácené řady pleteme vždy po 6 řadách hladce = 3 vroubkách.

Základní vzor: (Vzorek 13 ok a 18 řad = 10 x 10 cm)

Lícový žerzej

Zkrácené řady na pravé straně (pravý přední díl):

Oka lemu se pletou dvakrát. V lícových řadách pleteme oka lemu hladce, práci otočíme s 1 pevným nahozením. Následně pak pleteme oka lemu zpátky, práci otočíme a oka lemu pleteme až k nahozenému oku. Nahozené oko pak spleteme tak jak se jeví s následujícím okem.

Zkrácené řady na levé straně (levý přední díl):

Oka lemu se pletou dvakrát. V rubové řadě pleteme oka lemu hladce, práci otočíme s 1 pevným nahozením. Následně pak pleteme oka lemu na pravé straně zpátky, práci otočíme a oka lemu pleteme až k nahozenému oku. Nahozené oko sejmeme anglicky na pravou jehlici. Následující oko sejmeme také z levé na pravou jehlici.

Nyní oka **přepícháme**, tak že, upletené oko leží před nahozeným, tj. levou jehlicí zepředu (zprava doleva) vpícháme do nahozeného oka a do následujícího oka obrace a obě oka sejmeme na levou jehlici a obrace spleteme.

Zdůrazněné ujímání průramek:

Krajové oko, 1 hladce, 2 hladce splést, atd..., 1 hladce sejmout, 1 hladce a sejmuté oko přes ně přetáhnout, 1 hladce, krajové oko.



Pracovní postup:

Zadní díl:

Začneme na 59 / 65 / 71 ok a pleteme 1 x lem 1. Dále pleteme základním vzorem. Pro průramek si práci po 22,5 / 23,5 / 24,5 cm od dvojitého lemu označíme a ujímáme v každé další 2. řadě 4 / 5 / 6 x 1 oko – pleteme zdůrazněné ujímání. Po 30 / 32 / 34 cm celkové délky zbylých 51 / 55 / 59 ok odložíme.

Levý přední díl:

Začneme na 34 / 37 / 40 ok a pleteme lem 1. Dále pleteme základním vzorem, ale na levém okraji práce pleteme přes 8 ok lem 2 (viz rozkres šipka A až B). Průramek pleteme na pravém okraji práce stejně jako u zadního dílu. Po 30 / 32 / 34 cm celkové délky zbylých 30 / 32 / 34 ok odložíme.

Pravý přední díl pleteme zrcadlově.

Rukáv:

Začneme na 36 / 38 / 40 ok a pleteme 1 x lem 1. Dále pleteme základním vzorem. Pro postranní rozšíření přidáváme oboustranně v každé následující 8. řadě 4 x 1 oko = 44 / 46 / 48 ok. Pro raglán si po 22,5 cm od dvojitého lemu práci označíme a pak ujímáme v každé další 2. řadě oboustranně 4 / 5 / 6 x 1 oko a přitom pleteme zdůrazněné ujímání. Po 30 / 31 / 32 cm celkové délky zbylých 36 ok odložíme. Druhý rukáv upleteme stejně.

Dohotovení:

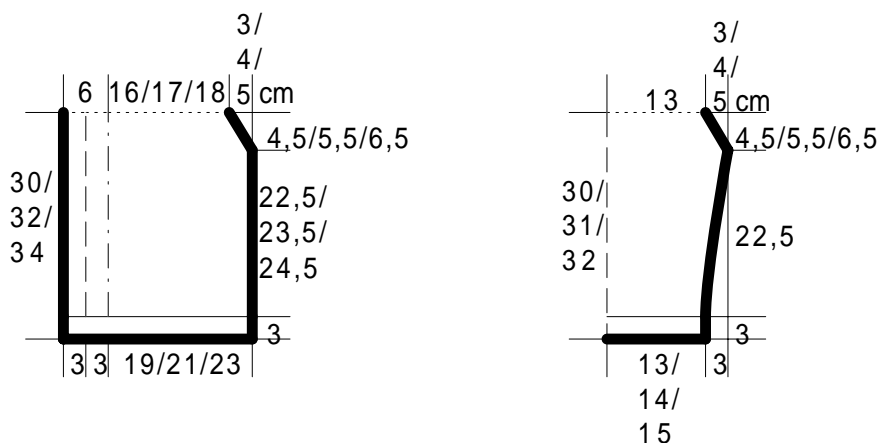
Pro sedlo kabátku nabere odložená oka na kruhovou jehlici následovně: 30 / 32 / 34 přední díl, 36 ok rukáv, 51 / 55 / 59 ok zadní díl, 36 ok rukáv, 30 / 32 / 34 přední díl = 183 / 191 / 199 ok. V 1. řadě spleteme vždy krajová oka = 179 / 187 / 195 ok.

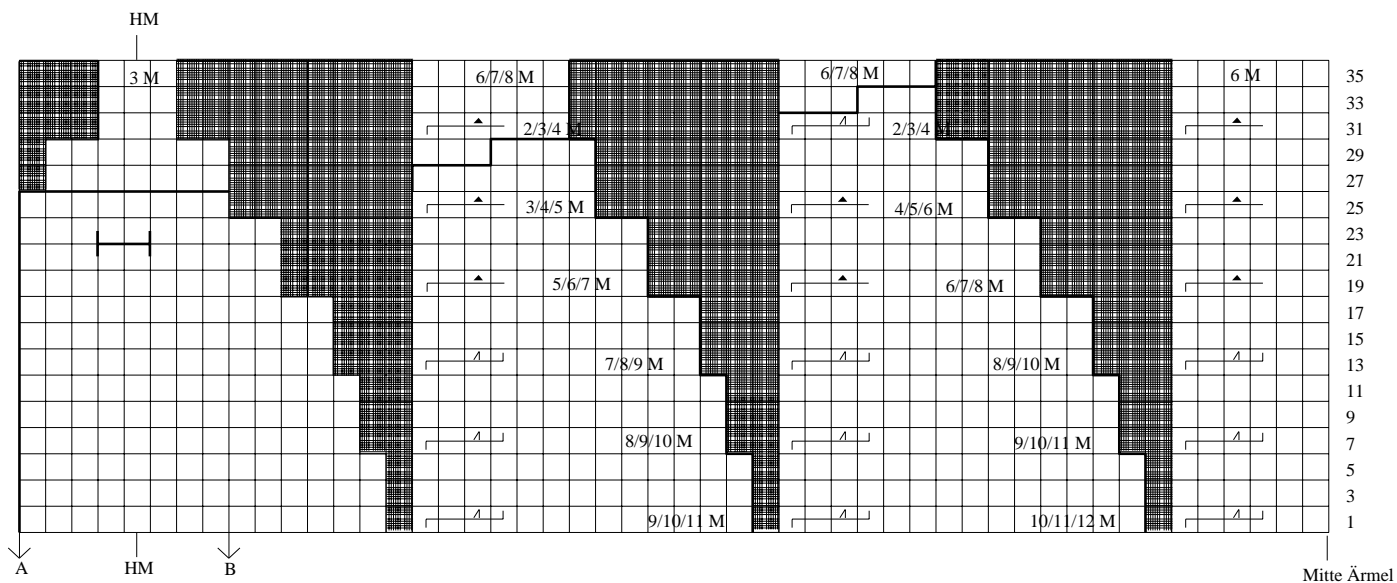
Pak pleteme sedlo podle rozkresu takto: levý přední díl, levý rukáv (od středu rukávu zrcadlově k zadnímu středu). Druhou polovinu pleteme zrcadlově.

Ujímání pleteme podle rozkresu. Kresba platí pro vel. 36, pro ostatní velikosti platí udaná čísla. Prázdná políčka jsou oka hladce. Tmavá políčka nemají žádný význam. V sudých řadách pleteme oka tak, jak se jeví. Okraj předního dílu je u šipky A, přičemž u pravého lemu vypracujeme 1 knoflíkovou díрку tak, jak je v rozkresu znázorněno: 2 oka zavřít, v následující řadě opět 2 oka nahodit. Výše sedla je 20 cm.

Silná čára znamená ujímání pro přední krční výstřih: v každé 2. řadě uzavřeme 1 x 8 a 4 x 3 oka. Po dalších 2 řadách uzavřeme zbylých 51 / 59 / 67 ok.

Výstřih obháčkujeme 1 řadou krátkých sloupků, přičemž šířku maličko stáhneme, aby od jednoho okraje lemu k druhému okraji lemu měřil přesně 56 cm. Pak z háčkovaného okraje nabere rovnoměrně z vnějšího okraje 74 ok a pleteme 8 cm lícový žerzej, pak 1 přehybovou řadu obrace a dále 8 cm lícový žerzej. Límeček přeložíme na polovinu dovnitř a přišijeme. Úzké okraje límečku sešijeme matracovým stehem. Přišijeme knoflík.





	<p>= 3 oka dát na pomocnou jehlici za práci, 1 hladce, pak oka z pomocné jehlice takto: 1 hladce, 2 hladce splést</p>
	<p>= 3 oka dát na pomocnou jehlici před práci, 1 hladce, pak oka z pomocné jehlice – 3 hladce splést.</p>

Model 24 Návleky na ruce s palcem

Délka ca. 25 cm

Materiál: Merino Mix od fy Schoeller + Stahl

51% merino čistá vlna, 49% polyakryl, délka návínu = ca. 100 m / 50 g

Barva 18 grau-meliert **nebo** 02 schwarz 150 g

Tento model lze uplést i z následujících přízí:

Limbo, Klassik mit Teflon, Zimba Medium

Jehlice: Sada krátkých jehlic č. 4 mm od fy Schoeller + Stahl

Základní vzor: (Vzorek 24 ok a 30 řad = 10 x 10 cm)

1 obrace, 1 hladce na jehlicích č. 4

Pracovní postup:

Začneme na 70 ok a pleteme základním vzorem, přičemž oka rovnoměrně rozdělíme na 4 jehlice (18, 16, 18, 16 ok), dále pleteme v kruhových řadách. Ve 21. řadě ujmeme 2 x 2 oka následovně: na začátku 1. jehlice pleteme 1 obrace, 3 hladce splést, dále pak vzorem, na 4. jehlici pleteme až k posledním 5 okům a pak 1 hladce sejmem, 2 hladce spleteme a sejmuté oko přes ně přetáhneme, 1 obrace, 1 hladce. Toto ujímání zopakujeme ještě 4 x v každé další 16. řadě = 50 ok. V 84. řadě na místech ujímání přidáme pro palec oboustranně 1 x 1 oko a dále pak ještě v každé další 2. řadě oboustranně 5 x 1 oko a oka začleníme do vzoru = 62 ok. Ve 104. řadě uzavřeme pro palec 16 ok v rytmu vzoru a dále přes 46 zbylých ok pleteme ještě 13 kruhových řad. Pak všechna oka v rytmu vzoru uzavřeme.

