

Model 21 Dámský kabátek (model vlevo)

Pro vel. 36 = čísla vlevo, pro vel. 38/40 = čísla uprostřed, pro vel. 42 = čísla vpravo. Pokud je udán pouze jeden údaj, pak platí pro všechny velikosti.

Materiál: Grazie od fy Schoeller + Stahl

60% polyakryl, 40% polyamid, délka návinu = ca. 75 m / 50 g

Barva 17 beige 350 / 400 / 450 g

Jehlice : Jehlice č. 8 a 9 mm a háček č. 8 od fy Schoeller + Stahl

Lem:

2 obrace, 2 hladce na jehlicích č. 8

Základní vzor : (Vzorek 7 ok a 12 řad = 10 x 10 cm)

Lícový žerzej na jehlicích č. 9

Dírkový vzor:

Pleteme podle rozkresu 2, 1. – 28. řadu stále opakujeme, v rubových řadách pleteme obrace.

Zdůrazněné ujímání:

1 krajové oko, 1 oko hladce, 2 oka hladce splést, dále pleteme až na konec řady, 2 oka přehozeně splést, (tj. 1 oko sejmeme, 1 oko hladce a sejmuté oko přes ně přetáhneme), 1 oko hladce, 1 krajové oko.

Pracovní postup:

Zadní díl:

Začneme na 34 / 38 / 42 ok a pleteme 26 cm lemem takto: začínáme a končíme krajovým okem, 1 hladce, 2 obrace, 2 hladce. Dále pleteme základním vzorem. Pro postranní tvarování ujímáme v 7. řadě od začátku oboustranně následovně: krajové oko, 1 hladce, 2 obrace splést, dále na konec řady a tam zrcadlově. V každé další 6. řadě spleteme ještě oboustranně 2 x 2 oka hladce a 1 x 2 oka obrace. Krajové oko a 1 oko hladce pokračují dál – viz rozkres 1 – ujímání boky. Dále pak přidáváme v každé další 8. řadě oboustranně 3 x 1 oko = 32 / 36 / 40 ok. Pro raglán si označíme práci po 45 cm od začátku a oboustranně v každé další 2. řadě zdůrazněné ujímáme 10 / 11 / 12 x 1 oko = 12 / 14 / 16 ok. Po 64 / 65 / 66 cm od začátku uzavřeme zbylých 12 / 14 / 16 ok.

Levý přední díl:

Začneme na 22 / 24 / 26 ok a pleteme lem. Pak pokračujeme základním vzorem. Postranní tvarování a raglán pleteme na pravém okraji práce stejně jako u zadního dílu. Pro krční výstřih ujmeme zdůrazněné na levém okraji práce po 28 cm od začátku 1 x 1 oko a dále pak v každé další 4. řadě ještě 2 x 1 a v každé další 6. řadě 3 / 4 / 5 x 1 oko. Zbylých 5 ok po 64 / 65 / 66 cm od začátku uzavřeme.

Pravý přední díl pleteme zrcadlově.

Rukáv:

Začneme na 18 ok a pleteme 12 cm lem. Dále pleteme základním vzorem, přičemž v 1. řadě přidáme rovnoměrně 4 / 6 / 8 ok = 22 / 24 / 26 ok. Prostředních 10 ok pleteme dírkovým vzorem podle rozkresu 2. Pro postranní rozšíření přidáváme oboustranně v každé 14. řadě od lemu 2 x 1 oko = 26 / 28 / 30 ok. Pro raglán označíme práci po 49 / 48 / 47 cm od začátku

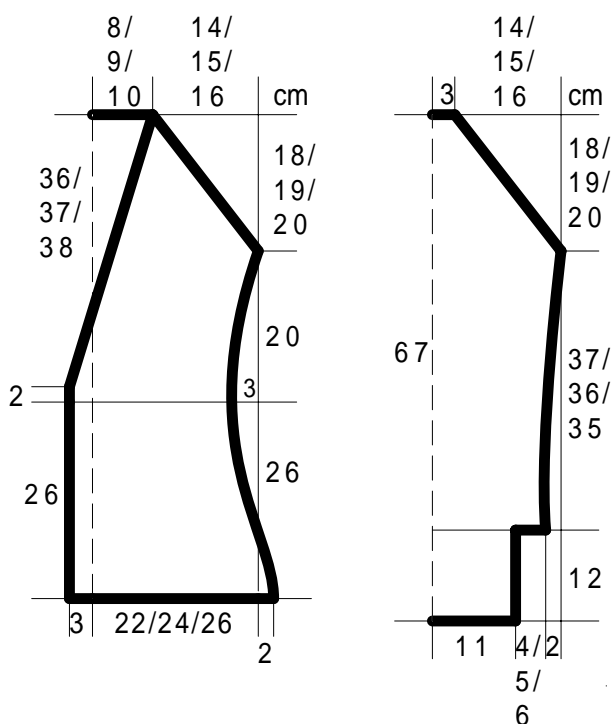


a ujímáme raglán oboustranně 10 / 11 / 12 x 1 oko – stejně jako u zadního dílu. Po 67 cm od začátku zbylých 6 ok uzavřeme.
Druhý rukáv upleteme stejně.

Dohotovení:

Díly vypneme, navlhčíme a necháme uschnout. Sešijeme švy matracovým stehem, raglánový šev začíná u označení, tedy 2 řady pod prvním ujmutím. Přední okraje od linie pasu a zadní krční výstřih obháčkujeme 1 řadou krátkých sloupků, čímž vznikne pevný okraj a přitom dbáme na dodržení přesných rozměrů ve střihu. Z háčkovaného okraje nabereme zevnitř oka následovně: levý přední díl 27 / 28 / 29 ok, rukáv 6 ok, výstřih zadní díl 12 / 14 / 16 ok, rukáv 6 ok, pravý přední díl 27 / 28 / 29 ok = 78 / 82 / 86 ok celkem. Pleteme 20 cm lem. Pak oka v rytmu vzoru uzavřeme.

Pro **pásek** nahodíme 5 ok a pleteme 1 hladce, 1 obrace – po 150 cm od začátku oka uzavřeme.



Strickschrift 1

		-	=		+	25			
		-	-	/		+	19		
		-	-		/		+	13	
		-	-			=		+	7

Strickschrift 2

					N	O	N	O			27
					N	O	N	O			25
						N	O	N	O		23
						O	/	O	/		21
						O	/	O	/		19
					O	/	O	/			17
			O	/	O	/					15
		O	/	O	/						13
	O	/	O	/							11
O	/	O	/								9
N	O	N	O								7
	N	O	N	O							5
		N	O	N	O						3
			N	O	N	O					1

Mitte Ärmel

+	= krajové oko
	= hladce
—	= obrace
○	= nahodit
∧	= 2 hladce splést
∩	= 1 hladce sejmout, 2 hladce splést a sejmuté oko přes ně přetáhnout
==	= 2 obrace splést