

Model 20 Dámský svetr

Pro vel. 36 = čísla vlevo, pro vel. 38/40 = čísla uprostřed,
pro vel. 42 = čísla vpravo.

Pokud je udáný pouze jeden údaj, platí pro všechny velikosti.

Materiál: Lerici Fein fy Schoeller + Stahl

55% bavlna, 45% polyakryl, délka návinu = ca. 140 m / 50 g

Barva 910 natur 300 / 350 / 400 g, Fb. 904 marine 50g

Svetr se dá zhotovit i z následujících přízí:

Limone , Palma

Jehlice : Jehlice č. 3,5 a háček č. 3 fy Schoeller + Stahl

Lem:

2 hladce, 2 obrace na jehlicích č. 3,5

Základní vzor:

Irské háčkování. Uháčkují se jednotlivé motivy, které se navzájem spojují pevnými oky, řetízkovými oky, sloupky a několikanásobnými sloupky.

Velké květiny: podle rozkresu A, 3. řada začíná 1 KS a končí pevným okem do druhého ŘO na začátku – viz šipka

Listy a stonky: podle rozkresu B

Kolečko: uzavřeme 4 ŘO do kruhu, 1. řada – 3 ŘO a 14 DS, uzavřeme pevným okem.

Pracovní postup:

Pro lem zadního dílu začneme na 102 / 110 / 122 ok přízí natur a pleteme lem v následujícím pořadí proužků: 7 řad natur, 4 řady marine, 6 řad natur, 4 řady marine, 6 řad natur. Pak oka v rytmu práce uzavřeme.

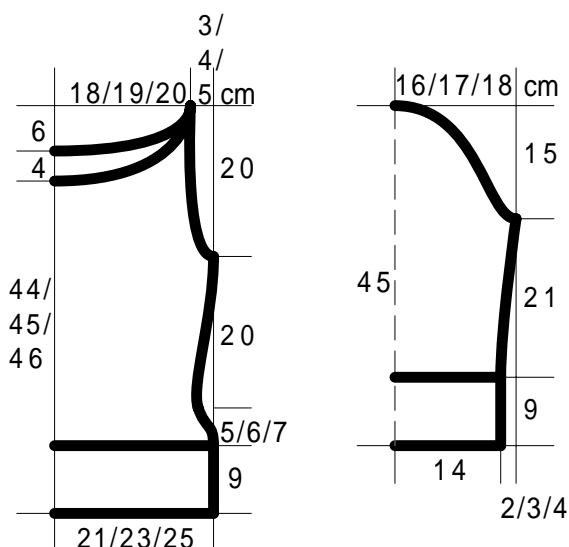
Stejně upleteme i lem pro přední díl.

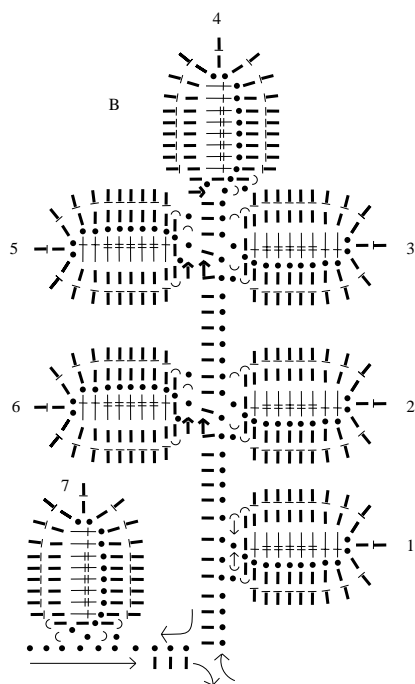
Pro rukávy začneme na 70 ok přízí natur, pleteme stejně proužky jako u zadního a předního dílu. Stejně upleteme i lem pro druhý rukáv.

Pro lemy výstřihu začneme přízí natur na 160 / 168 / 176 ok a pleteme lem 1 řadu. Pak si označíme 1. a 2. oko, 73. a 74. oko, / 77. a 78. oko / 81. a 82. oko (vždy se musí jednat o 2 oka hladce) a u takto označených ok přidáváme oboustranně v každé řadě 16 x 1 oko nahozením. Sled proužků: 7 řad nature, 4 řady marine, 6 řad nature. Pak všechna oka uzavřeme. Delší část lemu je pro přední výstřih. U všech lemů obháčkujeme koncové řady 1 řadou krátkých sloupků, na tuto řadu pak budou připevněny všechna řetízková a pevná oka a všechny sloupky a několikanásobné sloupky.

Nyní háčkujeme jednotlivé motivy. Schéma v originální velikosti – pro vel. 36 následuje.

Podle tohoto schématu si můžete jednotlivé motivy poskládat, sešpendlit a pak spolu pospojovat.

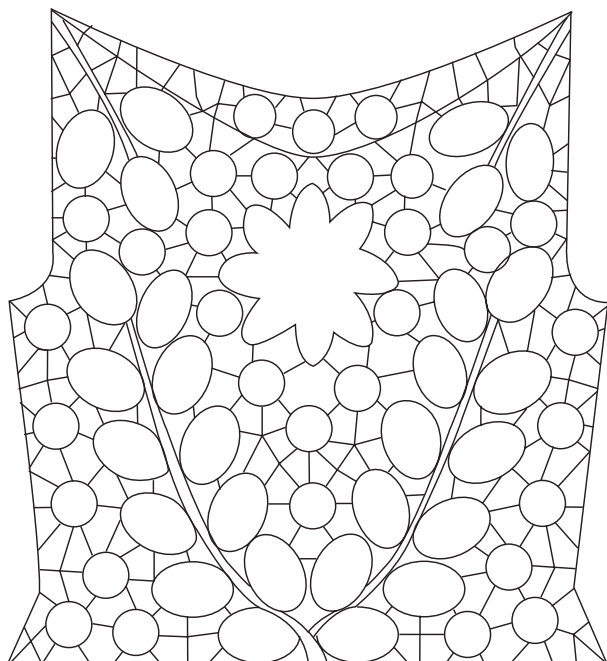




VYSVĚTLIVKY

○	= kroužek z příze
●	= ŘO - řetízkové oko
†	= DS - dlouhý sloupek
‡	= DDS - dvakrát nahazovaný sloupek
† ↵	= reliéfní sloupek, tj. sloupek vpichovaný zezadu dopředu kolem příslušného KS předposlední řady
‖ ↑	= KS - krátké sloupky, šipky označují místo vpichu
‖	= krátký sloupek do zadní část pod ním ležícího oka
◌	= pevné oko

Model20
Vordern- und Rückenteil



Model20
Ärmel

