

Model 18 Dámský svetr (vlevo)

Pro vel. 36 = čísla vlevo, pro vel. 38/40 = čísla uprostřed, pro vel. 42 = čísla vpravo.

Pokud je udán pouze jeden údaj, platí pro všechny velikosti.

Materiál: Lerici Fein fy Schoeller + Stahl

55% bavlna, 45% polyakryl, délka návinu = ca. 140 m / 50 g

Barva 910 natur 350 / 350 / 400 g

Svetr se dá uplést i z následujících přízí:

Limone , Palma

Jehlice : Jehlice č. 4 a 4,5 fy Schoeller + Stahl

Lem:

2 hladce, 2 obrace na jehlicích č. 4

Základní vzor: (Vzorek: průměrně 20 ok a 26 řad = 10 x 10 cm)

Pleteme podle rozkresu MS A, MS B a MS C na jehlicích č. 4,5

U rozkresu MS A jsou znázorněny i rubové řady. U rozkresů MS B a MS C pleteme v rubových řadách oka tak, jak se nám jeví.

MS A: 1. – 4. řadu stále opakujeme

MS B: 3. – 12. řadu stále opakujeme

MS C: 1. – 4. řadu stále opakujeme (velký hrášek)

Pracovní postup:

Zadní díl:

Začneme na 82 / 90 / 98 ok a pleteme 7 cm lem, pak pokračujeme základním vzorem, přičemž v 1. řadě u copánků přidáme 1 oko = 84 / 92 / 100 ok. Oka rozdělíme následovně:

Krajové oko, 9 / 13 / 17 ok hrášek (MS C), 12 ok copánek MS B, 40 ok MS A (= 10x), 12 ok copánek MS B, 9 / 13 / 17 ok hrášek (MS C), krajové oko. Pro postranní tvarování ujímáme oboustranně v každé 4. řadě 5 x 1 oko. Pak v každé následující 8. řadě přidáváme oboustranně 5 x 1 oko. Pro raglány ujímáme po 27 cm od lemu v každé 2. řadě 25 / 29 / 33 x 1 oko tak, jak je znázorněno v rozkresu. Po 53 / 56 / 59 cm od začátku zbylých 34 ok uzavřeme.

Přední díl:

Začneme na 82 / 90 / 98 ok a pleteme 7 cm lem. Pak odložíme pravou polovinu (41 / 45 / 49 ok) na pomocnou jehlici a nejdřív upleteme levou polovinu. Pleteme základním vzorem, přičemž v 1. řadě uprostřed předního dílu (= pravý okraj dílu) přidáme 2 oka a 1 oko pro copánek = 44 / 48 / 52 ok. Oka rozdělíme následovně: krajové oko, 1 hladce, 20 ok MS A (= 5 x), 12 ok copánek MS B, 9 / 13 / 17 ok hrášek (MS C), krajové oko. Postranní tvarování a raglány pleteme stejně jako u zadního dílu. Pro výstřih ujímáme po 29 / 32 / 35 cm od začátku (= 60 / 64 / 72 řad od lemu) tak, jak je znázorněno v rozkresu. Celková délka je 53 / 56 / 59 cm.

Levou polovinu dopleteme zrcadlově.

Rukáv:

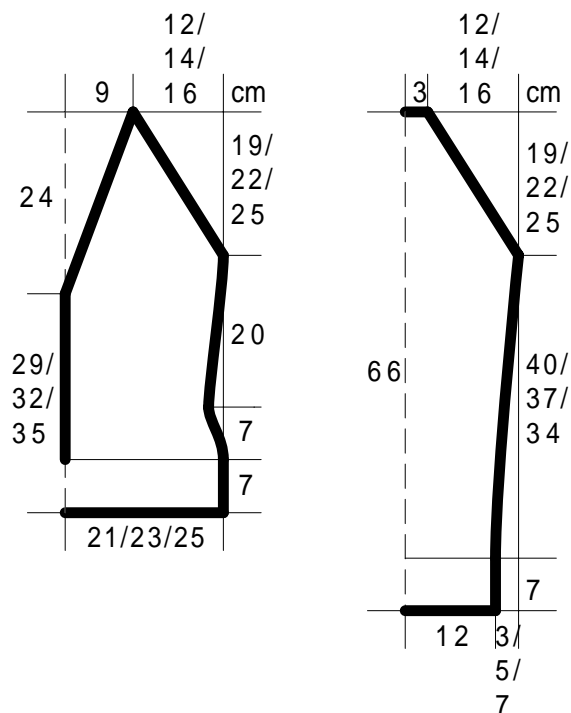
Začneme na 50 ok a pleteme 7 cm lem, dále pleteme základním vzorem, přičemž v 1. řadě přidáme pro copánek 2 oka = 52 ok. Oka rozdělíme následovně: Krajové oko, 19 ok hrášek (MS C), 12 ok copánek MS B, 19 ok hrášek (MS C), krajové oko. Pro postranní rozšíření přidáváme v každé 14. řadě od lemu oboustranně 6 x 1 oko / v každé 8. řadě od lemu 10 x 1 oko / v každé 6. řadě od lemu 14 x 1 oko = 62 / 70 / 78 ok.

Pro raglány ujímáme po 47 / 44 / 41 cm od začátku jako u zadního dílu. Po 66 cm od začátku uzavřeme zbylých 12 ok.



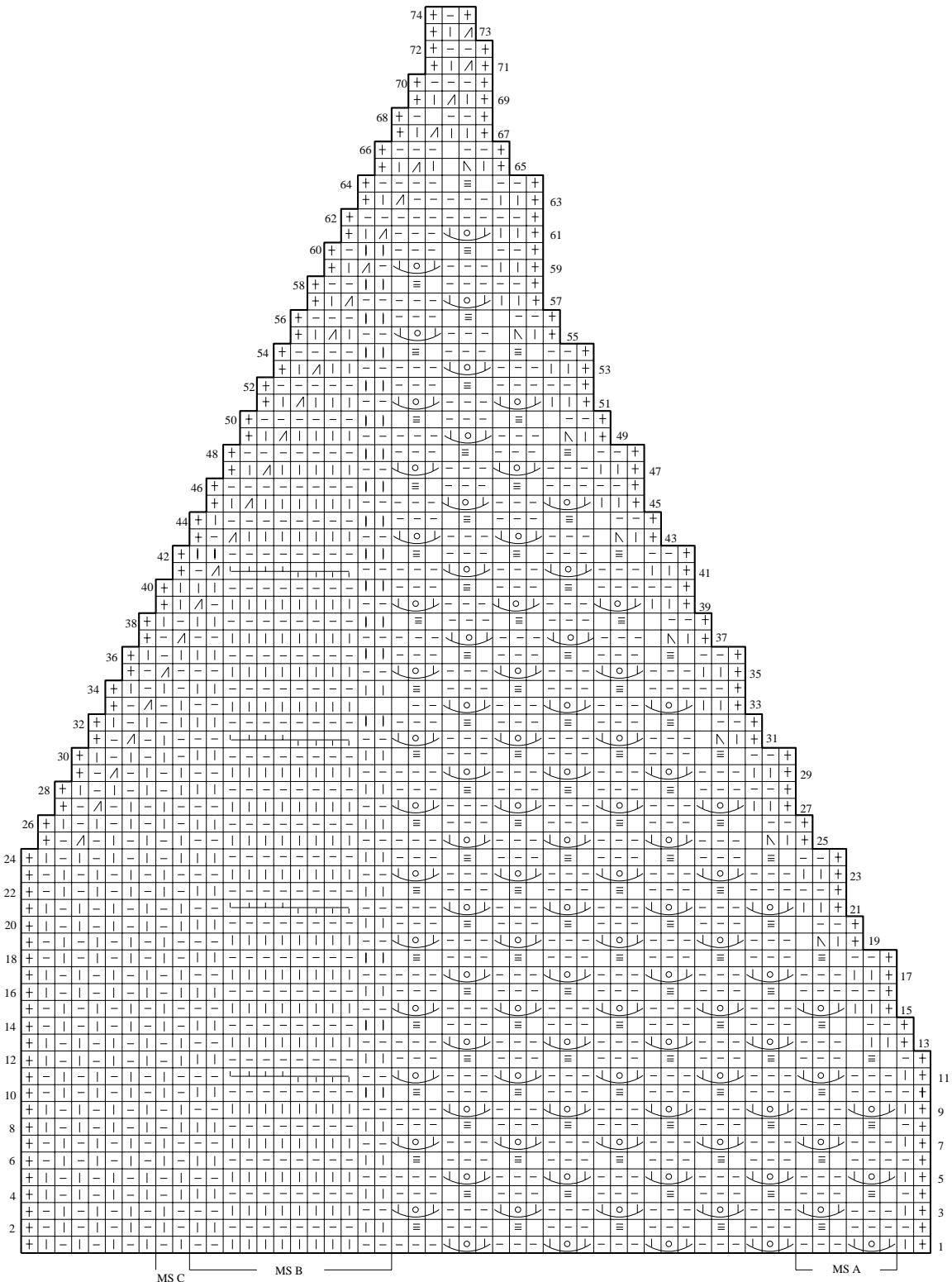
Dohotovení:

Díly vypneme, navlhčíme a necháme uschnout. Sešijeme švy a vsadíme rukávy. Šev uprostřed předního dílu sháčkujeme 1 řadou krátkých sloupků tak, aby byl zvenku vidět. Do každého krajového oka háčkujeme 1 krátký sloupek a takto obháčkujeme i celý výstřih. Pak háčkujeme 1 řadu račích sloupků přes všechny krátké sloupky předchozí řady, takže i přes středový šev.



VYSVĚTLIVKY

	= 1 hladce
—	= 1 obrace
+	= krajové oko
/	= 2 hladce splést
\	= 2 přehozeně splést, tj. tj. 1 oko hladce sejmout, 1 hladce, sejmuté oko přes ně přetáhnout
≡	= 3 obrace splést
	= 4 oka na pomocnou jehlici před práci, 4 hladce, pak uplést hladce oka z pomocné jehlice
	= z 1 oko rozplést 3 oka – tj. 1 hladce, 1 nahodit, 1 hladce



Model 19 Dámský kabátek (vpravo)

Pro vel. 36 = čísla vlevo, pro vel. 38/40 = čísla uprostřed, pro vel. 42 = čísla vpravo.

Pokud je udaný pouze jeden údaj, platí pro všechny velikosti.

Materiál: Popcorn fy Schoeller + Stahl

89% bavlna, 11% polyamid, délka návinu = ca. 95 m / 50 g

Barva 04 marine 350 / 350 / 400 g

Materiál: Baby Cotton fy Schoeller + Stahl

100% počesaná bavlna, délka návinu = ca. 90 m / 25 g

Barva 4316 nachtblau 200g

Materiál: Limone fy Schoeller + Stahl

100% bavlna - mako, mercerizovaná, opalovaná, délka návinu = ca. 125 m / 50 g

Barva 73 natur 100 g

Materiál: Manuela Gold & Silber metallisiert fy Schoeller + Stahl

85% viskóza, 15% metalického polyesteru, délka návinu = ca. 110 m / 25 g

Barva 0002 silber 75 g

Jehlice : Jehlice a háček č. 4 fy Schoeller + Stahl

Ostatní potřeby: 12 stříbrných vojenských knoflíků , 3 tmavě modré knoflíky

Bordura:

Háčkujeme podle rozkresu přízi Limone + stříbrnou přízi háčkem č. 4, MS průběžně opakujeme.

Rohy: A a šipka, na druhé straně zrcadlově.

Základní vzor: (Vzorek: 14 ok a 30 řad = 10 x 10 cm)

Malý hrášek na jehlicích č. 4, 1 hladce, 1 obrace střídáme, v každé řadě o 1 oko posuneme.

Pleteme dvojitou přízí, tj. přízí Popcorn + Baby Cotton.

Pracovní postup:

Zadní díl:

Začneme na 61 / 67 / 73 ok a pleteme základním vzorem. Pro postranní tvarování ujmeme oboustranně v 11. / 13. / 15. řadě 1 oko a pak ještě v každé následující 8. řadě 3 x 1 oko.

Pak přidáváme oboustranně v každé další 10. řadě 4 x 1 oko.

Pro průramky uzavřeme po 30,5 / 31,5 / 32,5 cm od začátku oboustranně 2 oka a v každé další 2. řadě ještě 4 / 5 / 6 x 1 ok = 49 / 53 / 57 ok. Pro náramenice uzavřeme po 50,5 / 51,5 / 52,5 cm od začátku v každé 2. řadě 3 x 4 / 2 x 5 a 1 x 4 / 2 x 5 a 1 x 6 ok. Po 53 / 54 / 55 cm od začátku uzavřeme zbylých 25 ok.

Levý přední díl:

Začneme na 38 / 41 / 44 ok a pleteme základním vzorem. Postranní tvarování, průramky a náramenice pleteme stejně jako u zadního dílu. Na levém okraji po 24 / 25 / 26 cm od začátku přidáme 1 oko a dále pak ještě v každé 6. řadě 6 x 1 oko. Zbývající řady pleteme rovně. Pro výstřih uzavřeme po 44 / 45 / 46 cm od začátku 24 ok, pak ještě v každé další 6. řadě 3 x 1 oko = 12 / 14 / 16 ok. Po 53 / 54 / 55 cm od začátku zbylá oka uzavřeme.

Pravý přední díl pleteme zrcadlově.

Rukáv:

Začneme na 36 ok a pleteme základním vzorem. Pro postranní rozšíření přidáme oboustranně v 67. / 57. / 47. řadě 1 oko a pak ještě v každé další 10. řadě 3 / 5 / 6 x 1 oko = 44 / 48 / 50



ok. Pro kouli uzavřeme oboustranně po 42 cm od začátku 2 oka, pak v každé další 2. řadě 6 x 1 oko, ve 4. řadě 5 x 1 oko, ve 2. řadě 6 x 1 oko. Po 58 cm od začátku zbylých 6 / 10 / 12 ok uzavřeme.

Dohotovení:

Díly vypneme, navlhčíme a necháme uschnout. Sešijeme švy a vsadíme rukávy. Pro každý rukáv uháčkujeme 2 x 24 cm dlouhou (14 x MS) a 2 x 12 cm dlouhou (7 x MS) rovnou borduru. Delší borduru přišijeme neviditelně na spodní okraj rukávu a kratší borduru kolmo za zadní třetinu rukávu (= výložka).

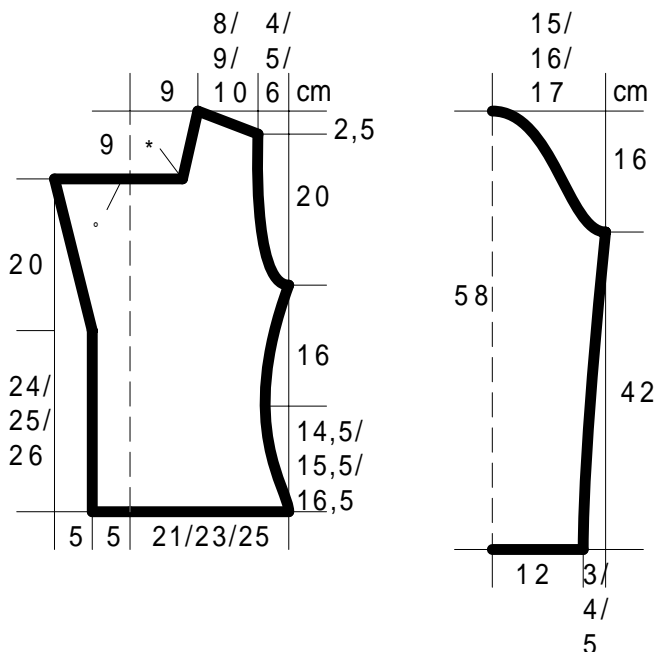
Pro přední a zadní díl uháčkujeme borduru podle rozkresu. Začneme na levém předním díle nahoře u hvězdičky v rohu, háčkujeme 16 cm rovně, uháčkujeme 1 roh, 44 / 45 / 46 cm pro přední okraj levého předního dílu, 1 roh, 94 / 102 / 110 cm pro spodní okraj předních a zadního dílu, 1 roh, 44 / 45 / 46 cm pro přední okraj pravého předního dílu, 1 roh a 16 cm rovně až k rohu na výstřihu pravého předního dílu.

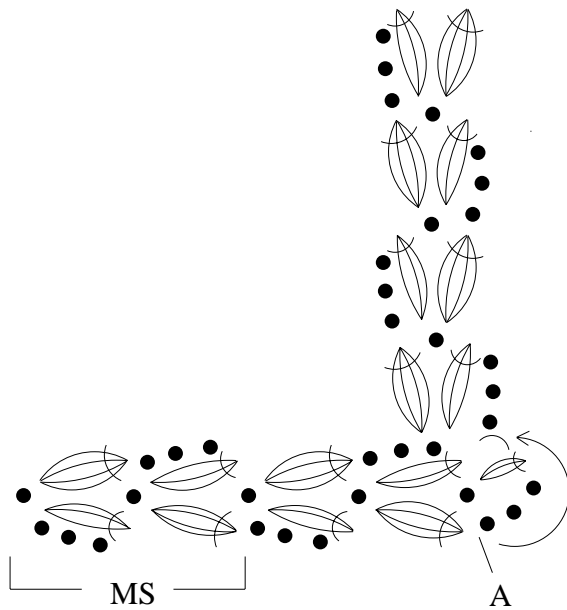
Bordury přiložíme hranou na hranu svetrů a přišijeme neviditelně šicím hedvábím. Okraje by měly zůstat z obou stran čisté.

Pro límec nabereme rovnoměrně z krčního výstřihu 45 ok a pleteme 16 cm základním vzorem. Oka uzavřeme. Nyní uháčkujeme pro límec borduru takto: 16 cm pro užší stranu rovně, pak 1 roh, 40 cm rovně pro delší stranu, 1 roh, 16 cm pro druhou kratší stranu. Bordury přiložíme hranou na hranu límce a přišijeme neviditelně šicím hedvábím. Užší strany límce přišijeme vždy o 1 cm přes střed předního dílu (° ve střihu) na borduru reversu.

Pro výložky uháčkujeme 6 x 1 rovný kus bordury o délce 14 cm. Vždy 3 kusy přišijeme na přední pravý a levý díl v rozestupu 5 cm tak, že vždy cca 3 cm přesahují borduru na předním dílu.

Na druhý konec výložky přišijeme 1 knoflík. Pak přišijeme na vnitřní stranu pravého předního dílu neutrální modrý protiknoflík. Tyto modré knoflíky se pak zapínají do přesahujících výložek levého předního dílu. Knoflíky na levém předním dílu se zapínají odspodu nahoru skrz přesahující díly výložek pravého předního dílu. Připevníme 3 knoflíky na výložky rukávů.





VYSVĚTLIVKY

•	= ŘO - řetízkové oko
†	= DS - dlouhý sloupek
⤿	= pevné oko

Pokud se sloupky sbíhají směrem nahoru, jsou oka společně uzavřena
 Pokud se sloupky sbíhají směrem dolů, háčkují se do jednoho místa vpichu