

Model 10 Dámský kabátek (vlevo)

Pro vel. 36 = čísla vlevo, pro vel. 38/40 = čísla uprostřed, pro vel. 42 = čísla vpravo.

Pokud je udáný pouze jeden údaj, platí pro všechny velikosti.

Materiál: Popcorn fy Schoeller + Stahl

89% bavlna, 11% polyamid, délka návinu = ca. 95 m / 50 g

Barva 06 oliv 350 / 350 / 400 g

Materiál: Record Color fy Schoeller + Stahl

100% bavlna, délka návinu = ca. 95 m / 50 g

Barva 217 dschungel 50g

Kabátek lze uplést také z následujících přízí:

Lerici Effetto

Jehlice : Jehlice č. 3,5 a 4,5 mm a háček č. 4 fy Schoeller + Stahl

Ostatní potřeby: 3 knoflíky s velkou dírkou

Lem:

2 hladce, 2 obrace na jehlicích č. 3,5

Základní vzor: (Vzorek : 14 ok a 22 řad = 10 x 10 cm)

Lícový žerzej na jehlicích č. 4,5

Pracovní postup:

Zadní díl:

Začneme na 61 / 67 / 73 ok a pleteme základním vzorem. Pro postranní tvarování ujímáme oboustranně v 7. řadě 1 x 1 oko – vedle krajového oka a pak ještě v každé 6. řadě 3 x 1 oko . Pak v každé 10. řadě přidáváme 4 x 1 oko – vedle krajového oka. Pro průramky uzavřeme oboustranně po 32 / 33 / 34 cm od začátku 2 oka a v každé následující 2. řadě 4 / 5 / 6 x 1 oko = 49 / 53 / 57. Pro náramenice po 50 / 52 / 54 cm od začátku uzavřeme v každé 2. řadě 3 x 4 / 2 x 5 a 1 x 4 / 2 x 5 a 1 x 6 ok. Po 52 / 54 / 56 cm od začátku zbylých 25 ok uzavřeme.

Levý přední díl:

Začneme na 20 / 23 / 26 ok a pleteme základním vzorem. Postranní tvarování, průramek a náramenice pleteme na pravém okraji stejně jako u zadního dílu. Pro zakulacení na levém okraji přidáváme v každé 2. řadě 1 x 2 u. 10 x 1 oko. Pak pleteme rovně. Pro výstřih uzavřeme po 29 / 31 / 33 cm od začátku na levém okraji 1 oko a pak v každé 4. řadě 2 x 1 oko, v každé 2. řadě 4 x 1 oko a v každé 4. řadě 6 x 1 oko. Po 52 / 54 / 56 cm zbylá oka uzavřeme.

Pravý přední díl pleteme zrcadlově.

Rukáv:

Začneme na 38 ok a pleteme 8 cm lem, dále pleteme základním vzorem. Pro postranní rozšíření přidáváme v každé 14. řadě od lemu oboustranně 5 x 1 oko / v každé 12 řadě od lemu 6 x 1 oko / v každé 10. řadě od lemu 7 x 1 oko = 48 / 50 / 52 ok.

Pro rukávovou kouli po 45 cm od začátku uzavřeme oboustranně 3 oka a v každé následující 2. řadě 14 x a 1 x 3 oka. Po 60 cm od začátku uzavřeme zbylých 8 / 10 / 12 ok.

Dohotovení:

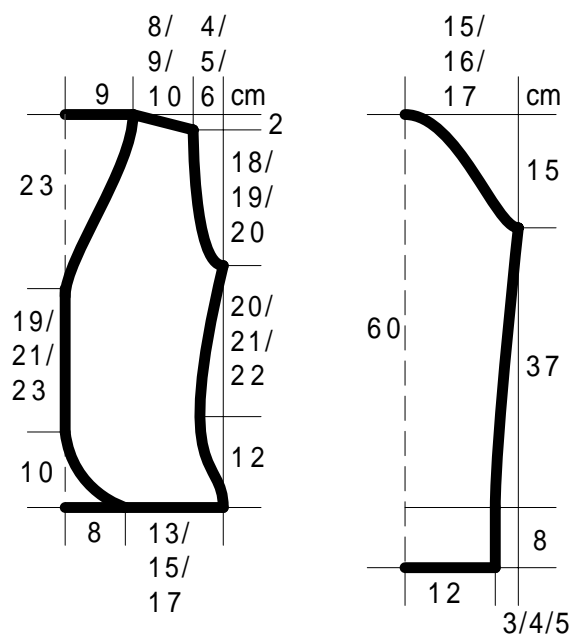
Díly vypneme, navlhčíme a necháme uschnout. Sešijeme švy a vsadíme rukávy. Pro kulatý lem kolem kabátka nabereme z okrajů oka takto: zadní díl: 61 / 67 / 73 ok, pravý přední díl: 119 / 126 / 133 ok, zadní výstřih: 25 ok, levý přední díl: 119 / 126 / 133 = dohromady 324 / 344 / 364 ok. Pleteme v kruhových řadách lem. U pravého předního dílu po 3 cm – 6 kruhových řadách upleteme 3 knoflíkové dírký v rovné části – tj. 44 / 47 / 50 ok upleteme, 3 oka uzavřeme, 9 / 11 / 13 ok upleteme, 3 oka uzavřeme, 9 / 11 / 13 ok upleteme, 3 oka uzavřeme, 48 ok upleteme.



V následující kruhové řadě všechna uzavřená oka znovu nahodíme. Po 6 cm od začátku lemu všechna oka volně v rytmu práce uzavřeme. Okraj musí zůstat pružný a měl by se pěkně položit v zakulacených místech.

Všechny okraje obháčkujeme přízí Record Color takto: 1 krátký sloupkem, 3 řetízková oka, přičemž 1 oko vynecháme, *, od * do * stále opakujeme.

Přišijeme knoflíky přízí Record Color takto: ustříhne 4 vlákna pro knoflík, protáhneme dírkami v knoflíku a na vrchní straně uvážeme dvojité uzel.



Model 11 Bolerko (vpravo)

Pro vel. 36 = čísla vlevo, pro vel. 38/40 = čísla uprostřed, pro vel. 42 = čísla vpravo.

Pokud je udaný pouze jeden údaj, platí pro všechny velikosti.

Materiál: Popcorn fy Schoeller + Stahl

89% bavlna, 11% polyamid, délka návinu = ca. 95 m / 50 g

Barva 103 erde 200 / 250 / 300 g

Materiál: Lerici fy Schoeller + Stahl

55% bavlna, 45% polyakryl, délka návinu = ca. 85 m / 50 g

Barva 10 natur 50g, barva 06 kamel 50g, barva 07 braun 50g

Bolerko lze uplést i z následujících přízí:

Lerici Effetto

Jehlice : Jehlice č. 4,5 mm fy Schoeller + Stahl

Ostatní potřeby : Spona

Lem:

Přízí Lerici na jehlicích č. 4,5 2 hladce, 2 obrace

Sled proužků:

Začátek a 3 řady natur, 4 řady kamel, 4 řady braun

Základní vzor: (Vzorek: 14 ok a 22 řad = 10 x 10 cm)

Přízí Popcorn obrace žerzejem na jehlicích č. 4,5

Pracovní postup:

Zadní díl:

Začneme na 53 / 59 / 65 ok přízí Popcorn a pleteme základním vzorem. Pro postranní tvarování přidáme oboustranně v 11. řadě 1 x 1 oko a dále ještě v každé 10. řadě 3 x 1 oko = 61 / 67 / 73 ok. Pro průramky uzavřeme oboustranně po 25 / 26 / 27 cm od začátku 2 oka a dále v každé následující 2. řadě 4 / 5 / 6 x 1 oko = 49 / 53 / 57 ok. Pro náramenice po 42 / 44 / 46 cm od začátku uzavřeme v každé 2. řadě 3 x 4 / 2 x 5 a 1 x 4 / 2 x 5 a 1 x 6 ok. Po 45 / 47 / 49 cm od začátku zbývajících 25 ok uzavřeme.

Levý přední díl:

Začneme na 16 / 19 / 22 ok a pleteme základním vzorem, postranní tvarování, průramky a náramenice pleteme stejně jako u zadního dílu. Pro zakulacení na levém okraji přidáváme vedle krajového oka z příčné nitě v každé 2. řadě 1 x 2 a 10 x 1 oko, přičemž přidané oko pleteme anglicky. Pak pleteme rovně. Pro krční výstřih uzavřeme na levém okraji po 22 / 24 / 26 cm od začátku 1 oko, dále v každé 4. řadě 2 x 1 oko, v každé 2. řadě 4 x 1 oko a v každé 4. řadě 6 x 1 oko. Celková délka dílu je 45 / 47 / 49 cm.

Pravý přední díl: pleteme zrcadlově.

Rukáv:

Začneme na 38 ok přízí Lerici barva natur a pleteme lem 1 x sled proužků, dále pleteme základním vzorem přízí Popcorn. Pro postranní rozšíření přidáme oboustranně v každé 14. řadě od lemu 3 x 1 oko / v každé 12. řadě od lemu 4 x 1 oko / v každé 10. řadě od lemu 5 x 1 oko = 44 / 46 / 48 ok. Pro kouli uzavřeme oboustranně po 30 cm od začátku 3 oka, dále v každé 2. řadě 14 x 1 a 1 x 3 oka. Po 45 cm od začátku zbylých 4 / 6 / 8 ok uzavřeme.

Dohotovení:

Díly vypneme, navlhčíme a necháme uschnout. Sešijeme švy a vsadíme rukávy. Pro lem kolem celého bolerka nabereme přízí Lerici barva braun z okrajů oka následovně: ze zadního dílu : 53 / 59



/ 65 ok, z pravého předního dílu 85 / 92 / 99 ok, z krčního výstřihu 25 ok, z levého předního dílu 85 / 92 / 99 ok = celkem 248 / 268 / 288 ok.

Pleteme lem v kruhových řadách, a to další 3 řady barvou braun, 4 řady barvou kamel a 4 řady barvou nature. Pak oka v rytmu práce volně uzavřeme. Okraj musí zůstat elastický a měl by se pěkně položit v zaoblených místech.

Sponu připevníme podle fotografie na levý přední díl.

