

## Model 6 Dámský kabátek - vpravo

Pro vel. 36/38 = čísla vlevo, pro vel. 40/42 = čísla vpravo.  
Pokud je udáný pouze jeden údaj, platí pro všechny velikosti.

### Materiál: Savanna fy Schoeller + Stahl

55% viskóza 45% bavlna, délka návinu = ca. 80 m / 50 g  
Barva 02 puder 400 / 450 g

### Svetr můžete uplést i z následujících přízí:

Scooter, Palermo, Record 210, Record Fancy

**Jehlice :** Jehlice č. 4,5 a háček č- 4,5 fy Schoeller + Stahl

**Ostatní potřeby:** 7 malých knoflíků

**Základní vzor 1:** (vzorek: 16 ok a 23 řad = 10 x 10 cm)

Lícový žerzej na jehlicích č. 4,5

**Základní vzor 2:** (vzorek: 18 ok a 23 řad = 10 x 10 cm)

Dírkový vzor pleteme podle rozkresu na jehlicích č. 4,5

V rubových řadách pleteme oka tak, jak se nám jeví.

Pleteme 1 x 1. – 28. řadu, pak 29. a 30. řadu 7 x .



### Zdůrazněné ujímání:

Krajové oko, 1 hladce, 1 nahodit, 3 oka hladce splést, na konci řady 3 oka přehozeně splést, 1 nahodit, 1 hladce, krajové oko.

### Pracovní postup:

#### Zadní díl:

Začneme na 82 / 90 ok a pleteme rubovou řadu obrace, dále pokračujeme základním vzorem 2. Oka rozdělíme takto: krajové oko, 0/ 4 hladce, začínáme u šipky A, 4 x MS, končíme u šipky B, 0 / 4 hladce, krajové oko. Pleteme 1 x 1 – 28. řadu, pak 7 x 29. a 30. řadu, přičemž oboustranně ujímáme v každé 4. řadě 3 / 4 x 1 oko = 76 / 82 ok. Dále pleteme základním vzorem 1. Pro raglán ujímáme po 34 cm od začátku oboustranně v každé 2. řadě 22 / 25 x 1 oko, po 53 / 56 cm od začátku zbylých 32 ok uzavřeme.

#### Pravý přední díl:

Začneme na 42 / 46 a pleteme rubovou řadu obrace, dále pleteme základním vzorem 2, oka rozdělíme takto: 0/ 4 hladce, začínáme u šipky A, 2 x MS, končíme u šipky B, 0 / 4 hladce, krajové oko. Pleteme stejně jako u zadního dílu, tj. na pravém okraji postranní ujímání. Pro V výstřih ujímáme po 28 cm od začátku v každé 4. řadě na levém okraji 12 x 1 oko, přičemž pracujeme zdůrazněné ujímání a i v každé rubové řadě, kde se neujímá, pleteme na levém okraji 2 hladce splést, 1 nahodit, 1 hladce. Dírkový vzor takto pleteme až do konce.

Pro raglány ujímáme po 34 cm od začátku v každé 2. řadě 20 / 24 x 1 oko a pracujeme zdůrazněné ujímání.

Když nám zůstane na jehlici jen 8 ok, pleteme takto: 2 hladce splést, 2 přehozeně splést, 1 hladce, krajové oko. V poslední řadě spleteme prostřední 2 oka hladce.

**Pravý přední díl** pleteme zrcadlově.

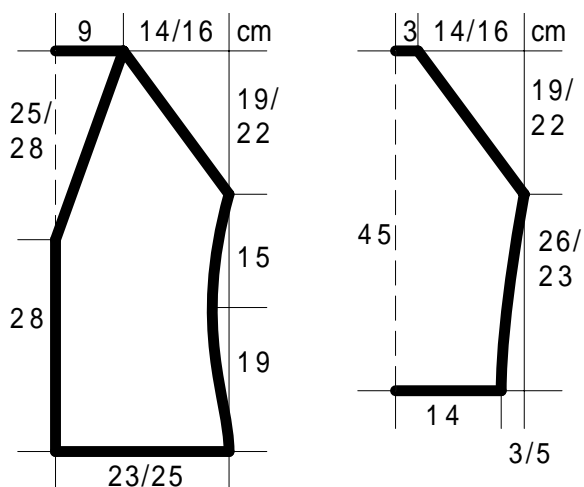
#### Rukáv:

Začneme na 50 ok a pleteme rubovou řadu obrace. Dále pleteme základním vzorem 2, oka rozdělíme takto: krajové oko, začínáme u šipky A 2 x MS, končíme u šipky B, krajové oko. Po 42 řadách pleteme základním vzorem 1. Pro postranní rozšíření přidáváme oboustranně po 30 / 12 řadách od začátku 1 x 1 oko a dále pak ještě v každé 10. řadě 2 x 1/ v každé 6. řadě 5 x 1 oko = 56 / 62 ok. Pro raglány ujímáme po 26 / 23 cm od začátku v každé druhé řadě 22 / 25 x 1 oko a přitom pracujeme zdůrazněné ujímání. Po 45 cm od začátku zbylých 12 ok uzavřeme.

#### Dohotovění:

Díly vypneme, navlhčíme a necháme uschnout. Sešijeme švy, vsadíme rukávy. Přední okraje a výstřih obháčkujeme 1 řadou krátkých a 1 řadou račích sloupků, přičemž na pravém předním dílu

uháčkujeme 7 smyček pro zapínání. První smyčku uháčkujeme po 2 cm, ostatní vždy po dalších 4 cm a smyčku háčkujeme takto \*3 řetízková oka, 2 krátké sloupky přeskočit, 4 račí sloupky \*,\* od \* do 6 x opakujeme. Přišijeme knoflíky.



+	∩	○	-			-	○	∩	∕	○	-			-	○	∩	∕	○	-			-	○	∩	+	29																	
+		-	-			-	○	∩	∕	○	-			-	-			-	○	∩	∕	○	-			-		+	27														
+		-	-			○	-	∩	∕	-	○			-	-			○	-	∩	∕	-	○			-		+	25														
+		-	-		○	-	-	∩	∕	-	-	○		-	-			-	○	-	∩	∕	-	○		-	-		+	23													
+		-	-	○	-	-		∩	∕		-	-	○	-	-			-	○	-	-		∩	∕		-	-	○	-		+	21											
+		-	○	-	-			∩	∕			-	-	○	-	-			-	○	-	-		∩	∕			-	-	○	-		+	19									
+		○	-	-			-	∩	∕	-			-	-	○			○	-	-			-	∩	∕	-			-	○		+	17										
+	○	=	-			-	-			-	-			-	=	○	○	=	-			-	-			-	-			-	=	○	+	15									
+	∕	○	-			-	-			-	-			-	○	∩	∕	○	-			-	-			-	-			-	○	∩	+	13									
+	∕	-	○			-	-			-	-			○	-	∩	∕	-	○			-	-			-	-			○	-	∩	+	11									
+	∕	-	-	○		-	-			-	-		○	-	-	∩	∕	-	-	○		-	-			-	-			○	-	∩	+	9									
+	∕		-	-	○	-	-			-	-	○	-	-		∩	∕		-	-	○	-	-			-	-			-	○	-	∩	+	7								
+	∕	-	-			○	-			-	○	-	-			∩	∕			-	-	○	-			-	○	-	-			-	∩	+	5								
+	∕	-			-	-	○			○	-	-			-	∩	∕	-			-	-	○			○	-	-			-	∩	+	3									
+		-	-			-	=	○	○	=	-			-	-			-	-			-	=	○	○	=	-			-	-		+	1									
B																												MS														A	

### VYSVĚTLIVKY

	= 1 hladce
—	= 1 obrace
+	= krajové oko
○	= 1 nahodit
∕	= 2 hladce splést
∩	= 2 oka přehozeně splést, tj. 1 oko hladce sejmout, 1 hladce, sejmuté oko přes ně přetáhnout
≡	= 2 obrace splést