

Model 1 Háčkový svetr

Pro vel. 36 = čísla vlevo, pro vel. 38/40 = čísla uprostřed,
pro vel. 42 = čísla vpravo.

Pokud je udán pouze jeden údaj, platí pro všechny velikosti.

Materiál: Limone fy Schoeller + Stahl

100% bavlna- mako, mercerizovaná, opalovaná, délka
návinu = ca. 125 m / 50 g

Barva 06 weiß 300 / 350 / 400 g, barva 49 sisal 50g

Materiál: Limone Color fy Schoeller + Stahl

100% bavlna- mako, mercerizovaná, opalovaná, délka
návinu = ca. 125 m / 50 g

Barva 203 perlmutt 50g

Svetr se dá háčkovat také z následujících přízí:

Palma, Lerici Fein

Háček : Háček č. 3,5 a 4 fy Schoeller + Stahl

Základní vzor: (Vzorek: 18 ok a 9 řad = 10 x 10 cm)

Háčkuje se podle rozkresu C háčkem č. 4.

1 MS = 1 raport = 3 cm do šířky

Aplikace

Pro aplikace háčujeme jednotlivé motivy podle rozkresu A, B a podle popisů háčkem č. 3,5

Velká kytky:

Háčujeme podle rozkresu A

1. a 2. řada barvou perlmutt

3. řada weiss: Tato řada začíná 1 KS a končí pevným okem do druhého ŘO na začátku 2. řady - viz šipka

4. a 5. řada barvou perlmutt

6. řada barvou sisal

Pro nopek uháčujeme barvou sisal do kroužku z příze 3 ŘO a 6 DS společně uzavřených a nopek umístíme do středu velké kytky.

Malá kytky:

Háčujeme barvou perlmutt 4 ŘO a uzavřeme pevným okem do kroužku.

1. řada: 2 ŘO, * 1 KS, 3 ŘO *, vzor mezi * opakujeme 6 x, uzavřeme pevným okem

2. řada: háčujeme jako 5. řadu u velké květiny, jen se 6 okvětními lístky

3. řada: kontury obháčujeme pevnými oky barvou sisal

Pro střed uháčujeme barvou weiss 4 a uzavřeme pevným okem do kroužku, do něj háčujeme 2 ŘO, 11 KS a uzavřeme pevným okem. Střed umístíme na malou květinu.

List:

Háčujeme barvou sisal podle rozkresu B.

Pracovní postup:

Zadní díl:

Začneme na 75 / 85 / 95 ŘO + 1 ŘO na otočení a háčujeme základním vzorem, přičemž máme 15 / 17 / 19 raportů. Pro průramky oboustranně uzavřeme po 39 / 40 / 41 cm od začátku 4 x ½ raportu. Po 58 / 60 / 62 cm od začátku práci ukončíme.

Přední díl:

Háčujeme stejně jako u zadního dílu, jen po 49 / 51 / 53 cm od začátku uzavřeme uprostřed 1 raport a obě strany doháčujeme zvlášť. Na vnitřní straně ještě uzavřeme v každé následující řadě 7 x ½ raportu. Po 58 / 50 / 62 cm od začátku práci ukončíme.



Rukáv:

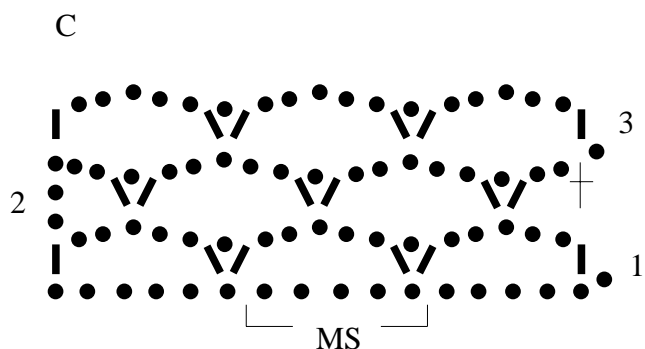
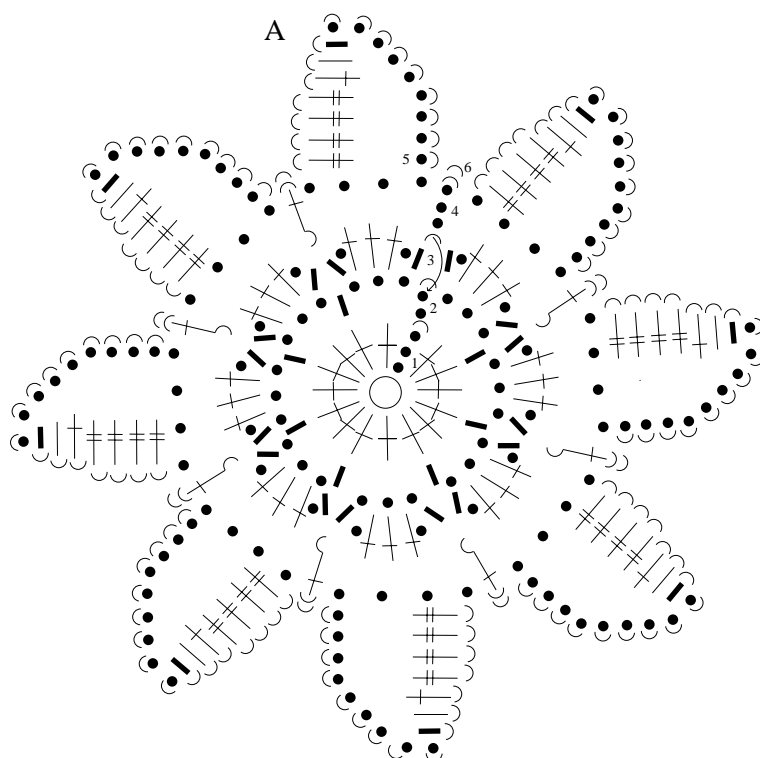
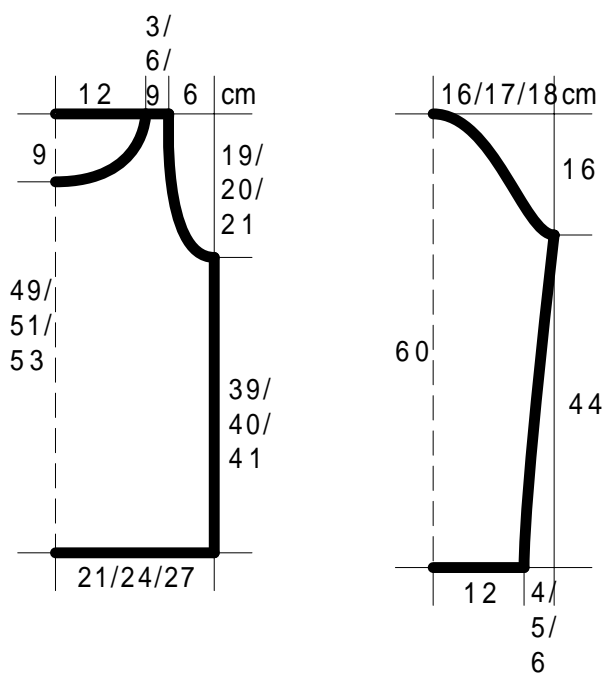
Začneme na 45 ŘO + 1 ŘO na otočení a háčujeme základním vzorem. Takže máme 9 x raport. Pro postranní přidávání přidáme oboustranně po 20 / 18 / 16 cm od začátku 1 oko a v každé další 4. řadě ještě 4 / 5 / 6 x 1 oko. Přidaná oka zapracujeme do vzoru = 55 / 57 / 59 ok + 1 ŘO na otočení.

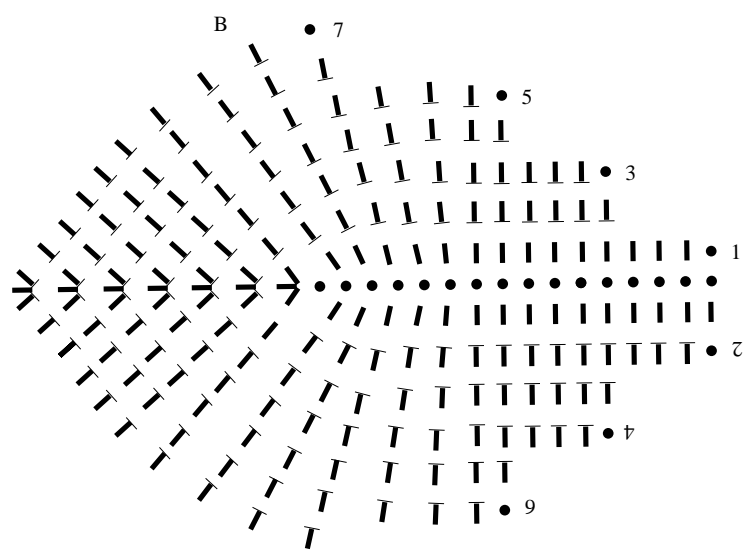
Pro rukávovou kouli po 44 cm oboustranně uzavřeme 2 oka a v každé následující řadě ještě 3 x 2, 7 x 1 u. 4 x 2 oka = 9 ok + 1 ŘO na otočení. Po 60 cm od začátku práci ukončíme.

Dohotovení:

Díly vypneme, navlhčíme a necháme uschnout. Sešijeme švy a vsadíme rukávy. Všechny okraje obháčujeme 1 řadou KS háčkem č. 4 barvou perlmutter a pak 1 řadou barvou sisal takto: 1 račí sloupek, 1 ŘO – přičemž přejdeme 1 KS předchozí řady. Háčujeme volně, abychom okraje příliš nestáhli.

Pak uháčujeme 3 x velkou kytku, 2 x malou kytku a 12 x list a přišijeme podle fotografie na přední díl a rukávy. 2 listy nejsou na fotografii vidět, ty se nacházejí na zadní části rukávu.





VYSVĚTLIVKY

○	= kroužek z příze
•	= ŘO - řetízkové oko
†	= DS - dlouhý sloupek
‡	= DDS - dvakrát nahazovaný sloupek
†)	= reliéfní sloupek, tj. DS háčkový zezadu dopředu okolo odpovídajícího KS - krátkého sloupku předposlední řady
l	= KS - krátký sloupek
l	= KS - krátký sloupek háčkový do zadní části pod ním ležícího oka
⤿	= pevné oko