

Model 20 Pončo

Materiál: Limbo od fy Schoeller + Stahl

100% čistá vlna, délka návinu = ca. 125 m / 50 g
Barva 4545 schwarz 250 g

Materiál: Limbo Mexiko Color od fy Schoeller + Stahl

100% čistá vlna, délka návinu = ca. 125 m / 50 g
Barva 2586 veracrúz 250 g

Materiál: Wonderwool Glanzeffekt od fy Schoeller + Stahl

51% čistá vlna, 49% polyakryl, délka návinu = ca. 85 m / 50 g
Barva 102 schwarz 50 g, barva 106 beige 50 g

Materiál: Daisy od fy Schoeller + Stahl

44% polyakryl, 44% čistá vlna, 12% polyamid (mikrovlákno), délka návinu = ca. 55 m / 50 g
Barva 07 schwarz 50 g, barva 08 beige 50 g, barva 09 chili 50 g

Materiál: La Ola Color od fy Schoeller + Stahl

100% polyester, délka návinu = ca. 90 m / 50 g
Barva. 210 beige 50 g

Materiál: Fabia od fy Schoeller + Stahl

56% polyamid, 44% polyakryl, délka návinu = ca. 51 m / 25 g
Barva 10 natur 25 g

Háček : Háček č. 4 od fy Schoeller + Stahl, 1 velká kobercová jehla ke tkaní

Základní vzor 1:(Vzorek: 18 ok a 10 řad = 10 x 10 cm)

Tkaný vzor, kombinace háčkování a tkaní.
Nejdřív se uháčkuje síť z příze Limbo, střídavě 1 RO, 1 DS, přičemž se háček nevpichuje pod oba řetízky hlavy sloupku předchozí řady, ale až pod 3 nitě, tj. do „těla“ sloupku.

Střídavě háčujeme 2 řady schwarz a 2 řady veracrúz

Základní vzor 2:

KS přízí Limbo barva schwarz

Protahování tkaných vláken:

Příze stříháme v dvojnásobné délce dílu + cca 50 cm přídavek. Začínáme od spodního okraje, necháme viset délku trásní a kobercovou jehlou volně protahujeme následovně:
Vertikálně skrz otvory sítě, přičemž vpichujeme střídavě pod a přes 1 RO. Na horním okraji 1x vpíchneme a otočíme práci směrem zpátky a protahujeme přízi vedlejší řadou, přičemž vpichujeme obráceně než v předchozí řadě, tj. stejný princip jako při tkaní nebo štipování. Konce příze zauzlujeme. Pak pokračujeme stejným principem další barvou.
Protahujeme velice volně, aby hotový díl nebyl stažený.



Sled barev při tkaní:

2 vlákna Daisy schwarz, 2 vlákna Limbo Mexico Color + 1 vlákno Wonderwol beige, 2 vlákna Wonderwool Glanzeffekt schwarz, 2 vlákna Daisy beige, 2 vlákna Daisy schwarz, 1 vlákno Fabia nature + 1 vlákno Daisy chilli, 2 vlákna Wonderwool Glanz schwarz, 2 vlákna La Ola Color beige + 1 vlákno Wonderwool Glanz beige, 2 vlákna Daisy schwarz, 2 vlákna Daisy beige, 2 vlákna Wonderwool Glanz schwarz, 2 vlákna Limbo Mexico Color + 1 vlákno Fabia natur, 2 vlákna Daisy schwarz, 1 vlákno Wonderwool Glanz beige + 1 vlákno Daisy chili, 2 vlákna Wonderwool Glanz Schwarz.

RO – řetízkové oko

DS – dlouhý sloupek

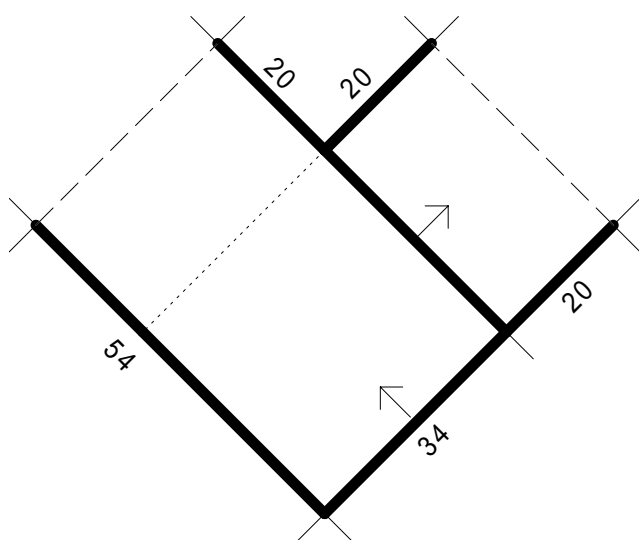
Pracovní postup:

Začneme na 61 RO + 3 RO na otočení schwarz a háčkujeme 2 řady základním vzorem 2. Dále háčkujeme základním vzorem 1- tj. 30 okének. Po cca 74 cm od začátku práci ukončíme. Druhý díl háčkujeme stejně.

Pak si nastříháme příze a protahujeme dle sledu barev.

Dohotovění:

Díly složíme smysluplně podle stříhu a zadní šev sháčkujeme přízí Limbo schwarz. Horní okraj 1. dílu položíme na levou stranu od shora 2. dílu. Přední šev sháčkujeme. Třásně na okraji zauzlujeme a rovně zastříhneme, délka třásně je cca 20 cm.



Model 21 Šála

Šířka: 21 cm
Délka: 170 cm

Materiál: Limbo od fy Schoeller + Stahl

100% čistá vlna, délka návinu = ca. 125 m / 50 g
Barva 4545 schwarz 150 g

Materiál: Limbo Mexiko Color od fy Schoeller + Stahl

100% čistá vlna, délka návinu = ca. 125 m / 50 g
Barva 2586 veracrúz 150 g

Materiál: Wonderwool Glanzeffekt od fy Schoeller + Stahl

51% čistá vlna, 49% polyakryl, délka návinu = ca. 85 m / 50 g
Barva 102 schwarz 50 g, barva 106 beige 50 g

Materiál: Daisy od fy Schoeller + Stahl

44% polyakryl, 44% čistá vlna, 12% polyamid (mikrovlákno, délka návinu = ca. 55 m / 50 g
Barva 07 schwarz 50 g, barva 08 beige 50 g, barva 09 chili 50 g

Materiál: La Ola Color od fy Schoeller + Stahl

100% polyester, délka návinu = ca. 90 m / 50 g
Barva. 210 beige 50 g

Materiál: Fabia od fy Schoeller + Stahl

56% polyamid, 44% polyakryl, délka návinu = ca. 51 m / 25 g
Barva 10 natur 25 g

Háček : Háček č. 4 od fy Schoeller + Stahl, 1 velká kobercová jehla ke tkaní

Základní vzor:(Vzorek: 18 ok a 10 řad = 10 x 10 cm)

Tkaný vzor, kombinace háčkování a tkaní.

Nejdřív se uháčkuje síť z příze Limbo, střídavě 1 RO, 1 DS, přičemž se háček nevpichuje pod oba řetízky hlavy sloupku předchozí řady, ale až pod 3 nitě, tj. do „těla“ sloupku.

Střídavě háčujeme 2 řady schwarz a 2 řady veracrúz

RO – řetízkové oko

DS – dlouhý sloupek

Protahování tkaných vláken:

Příze stříháme v dvojnásobné délce dílu + cca 60 cm přídavek. Začínáme od spodního okraje, necháme viset délku třásní a kobercovou jehlou volně protahujeme následovně:

Vertikálně skrz otvory sítě, přičemž vpichujeme střídavě pod a přes 1 RO. Na horním okraji necháme viset stejnou délku třásní a protahujeme přízi ve stejné barevné kombinaci vedlejší řadou, přičemž vpichujeme obráceně než v předchozí řadě, tj. stejný princip jako při tkaní nebo štipování. Konce příze zauzlujeme. Pak pokračujeme stejným principem další barvou.

Protahujeme velice volně, aby hotový díl nebyl stažený.

Sled barev při tkaní:

2 vlákna Daisy schwarz, 2 vlákna Limbo Mexico Color + 1 vlákna Fabia natur, 2 vlákna Wonderwool Glanz schwarz, 2 vlákna Daisy beige, 2 vlákna Daisy schwarz, 1 vlákno Fabia natur + 1 vlákno Daisy chili, 2 vlákna Wonderwool Glanz schwarz, 2.vlákna La Ola Color beige + 1 vlákno Wonderwool Glanz beige, 2 vlákna Daisy Schwarz.

Pracovní postup:

Začneme na 37 RO + 3 RO na otočení, háčkovujeme základním vzorem, tj. 18 okének. Po cca 170 cm od začátku práci ukončíme. Poslední proužek je v barvě schwarz. Pak si nastříháme příze a podle sledu barev protahujeme.

Dohotovení:

Třásně na obou stranách u okraje zauzlujeme a rovně zastříháme, délka třásní je cca 20 cm.

Model 22 Taška

Materiál: Limbo od fy Schoeller + Stahl

100% čistá vlna, délka návínu = ca. 125 m / 50 g
Barva 4545 schwarz 50 g

Materiál: Limbo Mexiko Color od fy Schoeller + Stahl

100% čistá vlna, délka návínu = ca. 125 m / 50 g
Barva 2586 veracrüz 50 g

Materiál: Wonderwool Glanzeffekt od fy Schoeller + Stahl

51% čistá vlna, 49% polyakryl, délka návínu = ca. 85 m / 50 g
Barva 102 schwarz 50 g, barva 106 beige 50 g

Materiál: Daisy od fy Schoeller + Stahl

44% polyakryl, 44% čistá vlna, 12% polyamid (mikrovlákno, délka návínu = ca. 55 m / 50 g
Barva 07 schwarz 50 g, barva 08 beige 50 g, barva 09 chilli 50 g

Materiál: La Ola Color od fy Schoeller + Stahl

100% polyester, délka návínu = ca. 90 m / 50 g
Barva. 210 beige 50 g

Materiál: Fabia od fy Schoeller + Stahl

56% polyamid, 44% polyakryl, délka návínu = ca. 51 m / 25 g
Barva 10 natur 25 g

Háček: Háček č. 4 od fy Schoeller + Stahl, 1 velká kobercová jehla ke tkaní

Ostatní potřeby: Ucho k tašce model „Marilyn“ Art.-Nr. 615105 (od fy Prym), 2 velké černé stiskací knoflíky, černá podšívka

Základní vzor 1: (Vzorek: 18 ok a 10 řad = 10 x 10 cm)

Tkaný vzor, kombinace háčkování a tkaní.

Nejdřív se uháčkuje síť z příze Limbo, střídavě 1 RO, 1 DS, přičemž se háček nevpichuje pod oba řetízky hlavy sloupku předchozí řady, ale až pod 3 nitě, tj. do „těla“ sloupku.

Střídavě háčkovujeme 2 řady schwarz a 2 řady veracrüz

RO – řetízkové oko

DS – dlouhý sloupek

Základní vzor 2:

KS přízí Limbo barva schwarz.

Protahování tkaných vláken:

Příze stříháme v dvojnásobné délce dílu + cca 50 cm přídavek. Začínáme od spodního okraje, necháme viset délku třásní a kobercovou jehlou volně protahujeme následovně: Vodorovně skrz otvory sítě, přičemž vpichujeme střídavě pod a přes 1 RO. Na horním okraji necháme viset stejnou délku třásní a protahujeme přízi ve stejné barevné kombinaci vedlejší řadou, přičemž vpichujeme obráceně než v předchozí řadě, tj. stejný princip jako při tkaní nebo štipování. Konce příze zauzlujeme. Pak pokračujeme stejným principem další barvou. Protahujeme velice volně, aby hotový díl nebyl stažený.

Sled barev při tkaní:

2 vlákna Wonderwool Glanz schwarz, 2 vlákna Daisy beige, 2 vlákna Daisy schwarz, 2 vlákna Limbo Mexico Color + 1 vlákno Fabia natur, 2 vlákna Wonderwool Glanz schwarz, 2 vlákna Daisy beige, 2 vlákna Daisy schwarz, 2 vlákna La Ola Color beige + 1 vlákno Wonderwool Glanz beige, 2 vlákna Wonderwool Glanz schwarz, 1 vlákno Daisy chili + 1 vlákno Fabia natur, 2 vlákna Daisy schwarz, 2 vlákna Daisy beige, pak ještě jednou celý sled barev opakujeme, končíme se 2 vlákny Wonderwool Glanz schwarz

Pracovní postup:

Boční díl:

Začneme na 9 RO + 1 RO na otočení a háčujeme základním vzorem 2. Po 21 cm od začátku práci ukončíme. Druhý boční díl uháčujeme stejně.

Přední díl, dno, zadní díl :

Přední díl, dno a zadní díl tašky se háčují vcelku příčně. Začneme na 85 RO barvou schwarz a háčujeme vzorem 1, takže máme 42 okének. Po 30 cm od začátku práci ukončíme. Poslední proužek je černý. Pak si nastříháme příze a protahujeme dle sledu barev. Na obou stranách příze na okraji zauzlujeme a krátce zastříhneme.

Dohotovení:

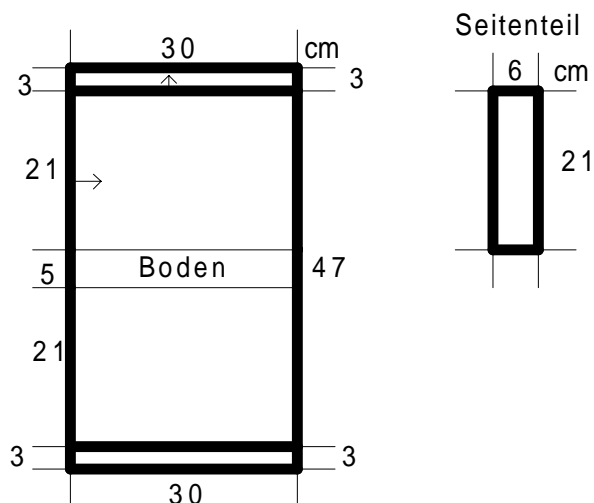
Vsadíme boční díly, přičemž díly položíme lícovými stranami na sebe a pevně sešijeme. Šev s třásněmi leží vevnitř. Zvnějšku prošijeme okraje jako sámký, tím dostane taška větší pevnost. Na horním okraji předního a zadního dílu háčujeme 3 cm základním vzorem 2.

Podšívku nastříháme a sešijeme, vsadíme do tašky a pevně všijeme.

Boční díly nahoře zahneme dovnitř a přišijeme. Pro zavěšení ucha tašky uháčujeme 5 RO a háčujeme 5 cm základním vzorem 2. Stejně uháčujeme i druhý díl pro zavěšení ucha. Tyto díly přišijeme na horní okraj, provlékneme jimi ucho, přeložíme ven a přišijeme pevně na horní okraj. Na místech, kde se nasazují ucha tašky, přišijeme knoflík jako zapínání.

Boden = dno

Seitenteil = boční díl



Model 23 Brož

Materiál: Limbo od fy Schoeller + Stahl

100% čistá vlna, délka návinu = ca. 125 m / 50 g
Zbytek barvy 4545 schwarz

Materiál: Limbo Mexiko Color od fy Schoeller + Stahl

100% čistá vlna, délka návinu = ca. 125 m / 50 g
Zbytek barvy 2586 veracruz

Materiál: La Ola Fashion od fy Schoeller + Stahl

100% polyester, délka návinu = ca. 90 m / 50 g
Zbytek barvy 302 schwarz

Háček : Háček č. 4 od fy Schoeller + Stahl

Ostatní potřeby: 1 spona na brož, 1 skleněný kámen

Pracovní postup:

Do kroužku z příze Limbo schwarz uháčkujeme 8 KS a oka spojíme pevným okem do kruhu, dále háčkujeme v kruhových řadách

2. ř.: přízí veracruz: 3 RO na otočení, 1 RO, 1 DS do každého KS předchozí řady, 1 RO

3.ř.: přízí Limbo schwarz: 3 RO na otočení, * 1 RO, 1 DS do každého RO předchozí řady, 1 RO, 1 DS do každého DS předchozí řady, *, od * do * neustále opakujeme, 1 RO

4.ř.: přízí veracruz: jako 3.řada

5.ř.: přízí Limbo schwarz: 3 RO na otočení, * 1 RO, 1 RO do každého DS předchozí řady *, od * do * neustále opakujeme, 1 RO

6.ř.: přízí La Ola Fashion schwarz : vždy 2 KS in do každého obloučku z RO.

RO – řetízkové oko

DS – dlouhý sloupek

KS - krátký sloupek

Dohotovení:

Přišijeme skleněný kamínek do středu a na zadní stranu přišijeme sponu.

Model 24 Náhrdelník

Materiál: Manuela Elfi od fy Schoeller + Stahl

100% viskóza, délka návinu = ca. 265 m / 50 g přadeno

Barva 0031 schwarz - zbytek

Háček : Háček č. 1,75 od fy Schoeller + Stahl

Ostatní potřeby: ca. 2 m saténové stužky, 1,5 cm široké, 7 kuliček

Základní vzor:

Krátké sloupky

Pracovní postup:

7 kuliček obháčkujeme následovně:

Každou řadu uzavřeme do kruhu pevným okem, každou novou kruhovou řadu začneme 3 RO

Spojíme 4 RO do kruhu

1.ř.: 10 KS

2.ř.: do každého KS předchozí řady háčkujeme vždy 2 KS = 20 KS

3.ř.: KS, přičemž do každého 2. KS předchozí řady háčkujeme vždy 2 KS = 30 KS

4. – 9. ř.: KS bez přidávání

10. ř.: KS, přičemž každý 5. KS předešlé řady přeskočíme = 24 KS

11. ř.: KS, pak vložíme dovnitř kuličku

12. ř.: KS, přičemž každý 4. KS předchozí řady přeskočíme = 18 KS

13. ř.: KS, přičemž vpichujeme jen do každého 2. KS předchozí řady = 9 KS

Pak zbylá oka dvakrát protáhneme přízí a stáhneme a zapošijeme.

Obháčkované kuličky navlékneme na saténovou stužku podle fotografie, přičemž stužku před a za kuličkou zauzlujeme.

RO – řetízkové oko

DS – dlouhý sloupek

KS – krátký sloupek