

25 Dětský svetr (model nahoře)

Pro velikost 68= čísla vlevo, pro velikost 80 = čísla uprostřed, pro vel. 92 = čísla vpravo.
Pokud je uveden pouze jeden údaj, platí pro všechny velikosti.

Materiál:

Baby Micro od fy Schoeller + Stahl

46% vlna superwash, 46% polyakryl (mikrovlákno),
8% acetát, délka návínou = ca. 87,5 m/ 25 g
Barva 10 gelb 225 / 250 / 250 g

Jehlice : Jehlice č. 4,5 a 5 mm od fy Schoeller + Stahl

Ostatní potřeby : 2 knoflíky

Lem:

2 hladce, 2 obrace na jehlicích č. 4,5

Základní vzor : (vzorek 17 ok a 29 řad = 10 X 10 cm)

Hráškový vzor na jehlicích č. 5

1 oko hladce, 1 oko obrace, v každé řadě o 1 oko posuneme.

Pracovní postup:

Pleteme dvojitou přízí.

Zadní díl:

Začneme na 54 / 58 / 62 ok a pleteme 3 cm lem, Dále pleteme základním vzorem, přičemž v 1. řadě přidáme rovnoměrně 2 oka = 56 / 60 / 64 ok. Po 33 / 35 / 37 cm od začátku všechna oka uzavřeme.

Přední díl:

Pleteme stejně jako zadní díl, jen pro rozperek po 21 / 23 / 25 cm od začátku uzavřeme prostřední 4 oka a každou stranu dopleteme zvlášť. Pro krční výstřih uzavřeme ještě na vnitřním okraji po 27 / 29 / 31 cm od začátku 3 oka a v každé další 2. řadě 2 x 2 a 2 x 1 oko. Po 33 / 35 / 37 cm od začátku uzavřeme zbývajících 17 / 19 / 21 náramenice.

Rukáv:

Začneme na 34 ok a pleteme 3 cm lem. Dále pleteme základním vzorem, přičemž v 1.ř. přidáme 1 oko = 36 ok. Pro postranní rozšíření přidáme v 21. / 11. / 8. řadě od lemu oboustranně 1 oko a dále v každé následující 8. řadě ještě 2 / 4 / 6 x 1 oko = 42 / 46 / 50 ok.

Po 18,5 / 20,5 / 22,5 cm od začátku odložíme oka na pomocnou nit.

Druhý rukáv pleteme stejně.

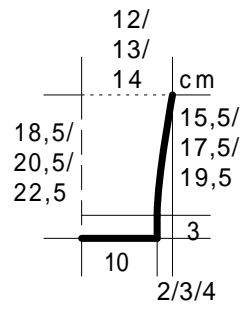
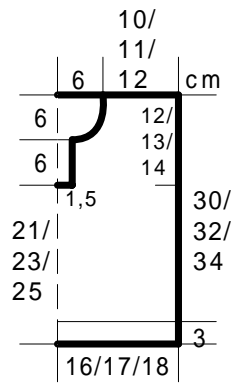
Dohotovění:

Díly vypneme, navlhčíme a necháme uschnout. Sešijeme ramenní švy. Rukávy našpendlíme podle stříhu a přišijeme otevřená oka. Postranní a rukávové švy sešijeme najednou.

Pro **lem rozparku** nabерme 18 ok, pleteme rubovou řadu hladce a dále pak 3 cm lem. Oka uzavřeme v rytmu vzoru. Na levém lemu vypracujeme po 1,5 cm 2 knoflíkové dírky takto: zprava 3 oka uplést, 2 oka uzavřít, 6 ok uplést, 2 oka uzavřít, 5 ok uplést. V následující řadě místo uzavřených ok nahodíme 2 oka nová.

Pro **límeček** nabерme 62 ok z krčního výstřihu a z lemů rozparku, pleteme rubovou řadu hladce a 1 cm lícový žerzej. Pak oka odložíme. Druhou jehlicí nabерme na vnitřní straně krčního výstřihu také 62 ok a sice z ok prvního nabrání. Pleteme 1 cm lícový žerzej. V následující řadě splétáme vždy 1 oko přední a 1 oko zadní řady. Dále pleteme lem, po 8 cm všechna oka volně v rytmu vzoru uzavřeme. Přišijeme knoflíky.





27 Dětský kabátek (model dole)

Pro velikost 74 = čísla vlevo, pro velikost 80 = čísla uprostřed, pro vel. 86 = čísla vpravo.
Pokud je uveden pouze jeden údaj, platí pro všechny velikosti.

Materiál:

Baby Micro od fy Schoeller + Stahl

46% vlna superwash, 46% polyakryl (mikrovlákno),
8% acetát, délka návinu = ca. 87,5 m/ 25 g
Barva 11 apfel 150 / 175 / 200 g

Jehlice : Jehlice č. 3 a 3,5 mm od fy Schoeller + Stahl

Ostatní potřeby : 5 knoflíků

Lem:

1 hladce, 1 obrace na jehlicích č. 3

Základní vzor : (vzorek 20 ok a 64 řad = 10 X 10 cm)

Plný patent se snímanými oky na jehlicích č. 3,5

1.řada: krajové oko, *1 oko sejmout s nahozením obrace, 1 oko hladce, od * stále opakujeme, 1 oko sejmout s nahozením obrace, krajové oko

2.řada: krajové oko, * 1 oko splést s nahozeným okem hladce, 1 oko sejmout s nahozením obrace, od * stále opakujeme, 1 oko splést s nahozeným okem hladce, krajové oko

3.řada: krajové oko, * 1 oko sejmout s nahozením obrace, 1 oko splést s nahozeným okem hladce, od * stále opakujeme, 1 oko sejmout s nahozením obrace, krajové oko

2. a 3. řadu stále opakujeme.

Zdůrazněné ujímání na raglánu:

Krajové oko, 1 oko splést s nahozeným okem hladce, 1 oko sejmout s nahozením obrace, 3 oka splést s nahozeným okem hladce, dále pokračujeme dle vzoru, na konci řady 1 oko sejmout s nahozením obrace, 2 oka splést hladce s nahozeným okem a pak tato oka přetáhnout přes další nahozené oko, 1 oko sejmout s nahozením obrace, 1 oko splést s nahozeným okem hladce, krajové oko.

Pracovní postup:

Zadní díl:

Začneme na 65 / 69 / 73 ok a pleteme 3 cm lem, dále pokračujeme základním vzorem. Pro raglán si označíme po 19 cm do začátku okraj pleteniny a v každé následující 8. řadě (rubové) oboustranně ujímáme 10 / 11 / 12 x 2 oka zdůrazněným ujímáním = 25 ok. Po 31 / 32 / 34 cm od začátku oka uzavřeme.

Pravý přední díl:

Začneme na 31 / 33 / 35 ok a pleteme 3 cm lem a dále pokračujeme základním vzorem. Pro raglán ujímáme na levém okraji stejně jako u zadního dílu. Pro krční výstřih uzavřeme na pravém okraji po 26 / 27 / 29 cm od začátku 3 oka a dále v každé následující 2. řadě ještě 4 x 1 oko. Zbývající 4 oka po 31 / 32 / 34 cm od začátku, tj. po skončení raglánového ujímání uzavřeme najednou.

Levý přední díl pleteme zrcadlově.

Rukáv:

Začneme na 37 / 39 / 41 ok a pleteme 3 cm lem. Pro postranní rozšíření v 43. / 39. / 35. řadě od lemu přidáme oboustranně 1 oko a dále ještě v každé následující 10. řadě 4 / 5 / 6 x 1 oko = 47 / 51 / 55 ok. Pro raglán si označíme po 19 cm od začátku okraj pleteniny a v každé následující 8. řadě pracujeme ujímání stejně jako na předním a zadním dílu. Po 31 / 32 / 34 cm od začátku zbývajících 7 ok uzavřeme.

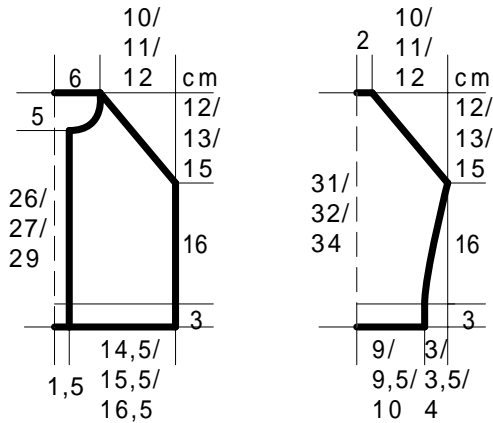
Druhý rukáv upleteme stejně.



Dohotovení:

Díly vypneme, navlhčíme a necháme uschnout. Sešijeme švy, raglánové švy začínají u označení, tedy 8. řad pod prvním ujímáním. Pro **krční lem** nahodíme 77 ok a pleteme 3 cm lem. Oka poslední řady rovnoměrně přišijeme na krční výstřih.

Pro **lemy** nahodíme 81 / 85 / 89 ok a pleteme 3 cm lem a oka poslední řady rovnoměrně přišijeme na přední okraje předních dílů. U levého lemu vypracujeme 5 knoflíkových dírek následovně: na pravém okraji upleteme 5 ok, * 2 oka uzavřít, 15 / 16 / 17 ok uplést, od * do * opakujeme ještě 3 x, 2 oka uzavřít, 6 ok uplést. V následující řadě všechna uzavřená oka nahradíme 2 novými oky. Přišijeme knoflíky.



Základní popis na dětské ponožky

Jehlice: 1 sada krátkých jehlic č. 2,5 – 3 od fy Schoeller + Stahl

Lem: 1 hladce, 1 obrace na jehlicích č. 2,5

Základní vzor : (vzorek 28 ok a 38 řad = 10 X 10 cm)

Lícový žerzej na jehlicích č. 3

Pracovní postup:

Nahodíme na 40 ok na 4 jehlice – tj. po 10 okách na každou jehlici a pleteme lem. Pak začneme tvarovat patu.

Pata se plete pouze s oky 1. a 4. jehlice. Těchto 20 ok se nabere na jednu jehlici a pleteme takto:

* krajové oko, 18 ok hladce, krajové oko, obrátit, krajové oko, 18 ok obrace, krajové oko.

Od * opakujeme. Po 10 řadách začneme ujímat patu takto: krajové oko, 11 ok hladce, 1 oko sejmeme, 1 oko hladce a sejmuté oko přes ně přetáhneme, obrátíme, * 1 oko sejmeme, 4 oka obrace, 2 oka obrace spleteme, obrátíme, 1 oko sejmeme, 4 oka hladce, 1 oko sejmeme, 1 oko hladce a sejmuté oko přes ně přetáhneme, obrátíme. Od * opakujeme, dokud nejsou všechna postranní oka spotřebovaná, pak pleteme ještě 1 řadu hladce.

Z obou stran paty nabereme z krajových ok po 10 okách a přidáváme v každé řadě do pletení, přičemž nově nabrané oko v 1. řadě upleteme anglicky. Zase pleteme na všech 4 jehlicích dokola. Začátkem kruhové řady je prostředek paty. Pro nárt * na konci první jehlice = 2 oka hladce splést a na začátku 4. jehlice = 2 oka přehozeně splést, tj. 1 oko sejmout, 1 oko uplést hladce a sejmuté oko přes něj přetáhnout, pak 2 pleteme 2 kruhové řady, od * stále opakujeme. Až nám zůstane počet ok odpovídající počtu ok na lemu, pleteme dále v kruhových řadách lícovým žerzejem.

Po 7 – 8 cm od zadního prostředku paty začneme ujímat pro špičku následovně:

V 1. kruhové řadě pleteme na první jehlici až k posledním 3 okám, pak 2 oka hladce spleteme dohromady, poslední oko upleteme hladce, na druhé jehlici upleteme 1. oko, 2. a 3. přehozeně spleteme a zbývající oka upleteme hladce. Na třetí jehlici pleteme jako na první jehlici a na čtvrté jehlici jako na druhé jehlici. Pleteme 3 kruhové řady bez ujímání, 1 kruhovou řadu s ujímáním, 2 řady bez ujímání, 1 řadu s ujímáním, 1 řadu bez ujímání. V následujících řadách ujímáme v každé řadě, až nám zbudou jen 4 oka. Tato oka stáhneme přízí.