

Model č. 29 Dámský pulovr

Velikost: 36, 38/40, 42, (větší velikosti uvádíme v závorkách)

Materiál:

Grazie od **Schoeller+Stahl**
40% polyamid, 60% polyakryl,
délka návinu = cca. 75m/50g

Spotřeba:

barva č. 20 wein – 300g/350,400/g,
pro háčkovanou kytičku:
Moonlight barva č. 8256 fuchsia - zbytky
La Ola Stripes barva č. 115 orange - zbytky
jehlice č. 8, háček č. 5

Základní vzor č. 1:

hladký žerzej, líc hladce a rub obrace
zkušební vzorek: 7 ok a 12 řad = 10x10cm

Základní vzor č. 2:

pracujeme podle nákresu. Rubovou stranu pracujeme obrace. Prázdňá okénka nemají žádný význam 1.- 8. řadu stále opakujeme.

Zdůrazněné ujímání - přetažené:

krajové oko, 1 oko hl., 2 oka spleteme atd., 1 oko hl. sejmout, 1 oko hl., sejmuté oko přes ně přetáhneme, 1 oko hl., krajové oko.

Zadní díl:

nabereme 32/36,40/ ok a rubovou stranu pracujeme obrace. Dále základní vzor takto rozpočítaný: krajové oko, 4/6,8/ ok hladce, 2x vzorek podle nákresu, 4/6,8/ ok hl., krajové oko. V 5./5.,7./ řadě na obou stranách ujímáme pro vytvoření linie 1 oko zdůrazněné ujímání a v každé následující 4. řadě ještě 2x1 oko. Dále v každé následující 6. řadě na obou stranách přidáme 3x1 oko hned za krajovým okem. V délce 37/38,39/cm od začátku tvoříme průramky na obou stranách v každé 2. řadě 3/4,5/x 1 oko zdůrazněné ujímky = 26/28,30/ ok. V délce 54/56,58/cm od začátku ujímáme krční výstřih následovně: uzavřeme 6 středových ok a z každé strany ještě 1x3 oka. Po 56/58,60/cm od začátku uzavřeme zbylých 7/8,9/ ok pro nárameníky.

Přední díl:

pracujeme stejně jako zadní díl. V celkové délce 31/33,53/ cm rozdělíme pleteninu: 11/13,15/ ok na levé straně necháme na jehlici bez pletení. Na pravé straně pracujeme stejně na 21/23,25/ okách. Avšak pracujeme jen polovinu vzorku, zbylá oka ke středu pleteme hladce průramky a nárameníky pracujeme stejně jako u zadního dílu. 10 zbylých ok pleteme ještě dále 9cm (= část krčního výstřihu). Nyní pracujeme na levé straně na 11/13,15/ okách a dodatečně nabere z 10 středových ok 10 ok: to znamená, že těchto 10 ok bude překrývat 10 ok na pravé straně a tvoří tak lem kolem výstřihu. Levou stranu pracujeme stejně jako pravou.

Rukáv:

Nabereme 24 ok a 1. řadu pleteme obrace a dále základním vzorem takto rozpočítaným: krajové oko, 2x vzor podle nákresu, krajové oko. Po 23cm rozšiřujeme rukáv současně na obou stranách 1x1 oko (po 15-ti následujících cm 2x1 oko, po 10-ti cm 3x1 oko) = 26/28,30/ ok. V celkové délce 43cm od začátku ujímáme rukávovou kouli na obou stranách současně 2 oka. A v každé následující 2. řadě 8/9,10/x 1 oko. V délce 60cm uzavřeme zbylých 6 ok.



Dokončení:

díly vypneme, navlhčíme a necháme uschnout. Sešijeme švy a vsadíme rukávy. U límce šev sešijeme očky k sobě, aby byl hladký šev. Takto sešitý límec přišijeme k zadnímu dílu z rubové strany.

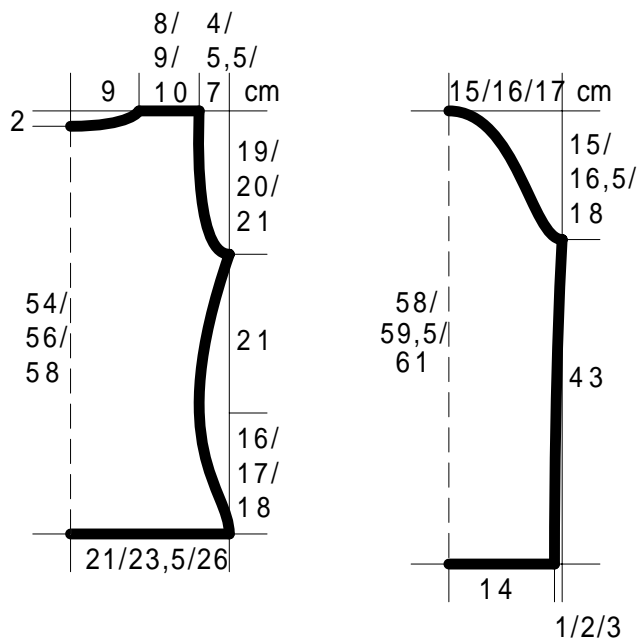
Háčkovaná kytička:

1. a 2. řada přízí Moonlight, 3. – 6. řada La Ola Stripes, 4 řetízková oka spojíme do kruhu 1 řetízkovým okem.

1. řada * 1 kr. sloupek do řetízkového kroužku, 3 řetízková oka *od*do* 4x opakovat + 1 řetízkové oko do kr. sloupku uzavřít řadu = 5 okvětních lístků.
2. řada do každého řetízkového oblouku 1. řada * 1kr. sloupek, 1 polosloupek, 2 dl. sloupky, 1 polosloupek, 1 kr. sloupek * 4x opakovat + 1 řetízkové oko do kr. sloupku uzavřeme řadu.
3. řada 1 řetízkové oko * 1 kr. sloupek vpíchneme zezadu mezi 2 kr. sloupky předešlé řady, 3 řetízková oka * 4x opakujeme + 1 řetízkové oko do kr. sloupku uzavřeme řadu = 5 řetízkových oblouků.
4. řada do každého řetízkového oblouku 3 řady * 1 kr. sloupek, 1 polosloupek, 2 dl.sloupky, polosloupek a 1 kr. sloupek
5. řada pracujeme za 4 řadou, přízi připevníme řetízkovým okem ke kr. sloupku + 4 řetízková oka. * 1 kr. sloupek do předešlého kr. sloupku, 6 řetízkových ok * od *do 3x opakovat, 1 řetízkové oko do řetízkového oka předešlé řady ukončíme řadu = 5 okvětních lístků.
6. řada do každého řetízkového oblouku * 1 kr. sloupek, 1 polosloupek, 2 dl.sloupky, 2 2x nahozené dl.sloupky, 2 dl. sloupky, 1 polosloupek, kr. sloupek * 1 řetízkové oko do kr. sloupku uzavřeme květ.

Vysvětlivky:

	= hladké oko
+	=krajové oko
○	= nahodit
∧	= 2 oka splést hladce



+	∧	∧	∧							∧	∧	∧	+	7	
+						○								+	5
+						○				○				+	3
+						○		○						+	1

MS