



Model 51 Letní háčkováná vesta

Pro vel. 36 = čísla vlevo

Pro vel. 38/40 = čísla uprostřed

Pro vel. 42 = čísla vpravo.

Pokud je udaný pouze jeden údaj, platí pro všechny velikosti

Materiál: Shari značky Austermann

92% bavlna, 7% polyester, 1% polyamid, délka návínu = cca. 160 m/ 50 g

250 (300/300) g barva 06 kiwi

Háček č. 4 značky Schoeller+Stahl

Ostatní potřeby: 7 knoflíků

Vzorek práce je potřeba přesně dodržet (pokud je to potřeba, změňte číslo jehlic)

Každá řada začíná 1, příp. 3 řetízkovými oky jako náhrada za první krátký, příp. dlouhý sloupek.

Dírkový vzor: (vzorek práce: 5 obloučků z řetízkových ok = 10 cm)

1. řada: * 1 KS, 3 RO, zpátky vpíchnout doprostřed KS 1 pevným okem, přízi protáhnout, uzlík položit doleva a kolem uzlíku uháčkovat 1 RO, 5 RO*

2. řada a všechny další rubové řady: * 1 KS do obloučku z RO předchozí řady, 5 RO*

Vzor mezi * neustále opakujeme

1. a 2. řadu neustále opakujeme

Základní vzor: (vzorek práce: 18 ok = 10 cm)

Krátké sloupky

Háčkovací rozkres:

Háčkujeme podle rozkresu a 1. a 2. řadu neustále opakujeme

Olemování: obě řady se háčkují z líce!

1. řada: KS

2. řada: *1 KS, 2 oka předchozí řady přeskočit, 5 DS do 3. oka, 2 oka předchozí řady přeskočit*

Vzor mezi * neustále opakujeme.

Pracovní postup:

Zadní díl horní:

Díl se začíná v pase. Začneme na 68 (74/80) RO + 2 RO na otočení a háčkujeme 5 řad KS. Díl přeměříme podle údajů střihu. Pak pokračujeme dírkovým vzorem, tedy v 1. řadě háčkujeme 21 (23/25) obloučků. Pak háčkujeme dál do výšky, přičemž na obou stranách v každé 2. řadě přidáváme 6 x 1 DS. Po 14 (16/18) cm od začátku dírkového vzoru ujímáme pro průramky oboustranně 1 x 6 DS a v každé 2. řadě ještě 3 x 1 MS = opakování vzoru. Po 36 (38/40) cm celkové délky práci ukončíme.

Zadní sukňový díl:

Tento díl háčkujeme podle rozkresu od pasu k lemu. Háčkujeme podle rozkresu, rozdělení podle rozkresu, 5 x MS do výšky, pak začneme s oboustranným přidáváním, díl se vždy rozšiřuje o ½ opakování vzoru = MS, vždy 3 x po 5 opakováních vzoru do výšky. Po 30 cm celkové délky práci ukončíme.

Levý přední díl:

Začneme na 35 (38/41) RO + 2 RO na otočení a háčkujeme 5 řad KS. Pak pokračujeme dírkovým vzorem. Rozdělení ok je stejné jako u zadního dílu. Přidáváním pracujeme stejně na pravém okraji práce jako u zadního dílu. Současně pro přední výstřih necháme na levém okraji práce po 20 (22/24) cm od začátku první 2 MS neuháčkované a dále pak ještě v každé 2. řadě 3 x 1 MS. Po 36 (38/40) cm od začátku práci ukončíme.

Přední levý sukňový díl:





Začneme jako zadní díl, háčujeme podle rozkresu. Rozdělení podle rozkresu. Přidávání pracujeme oboustranně stejně jako u zadního dílu, celková délka dílu je 30 cm.

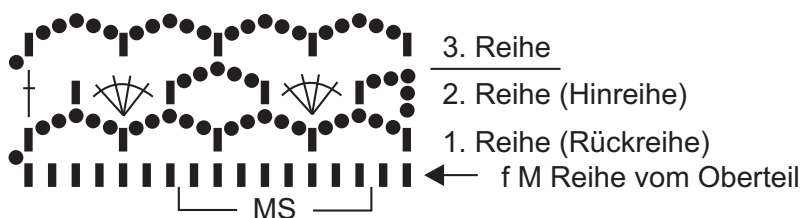
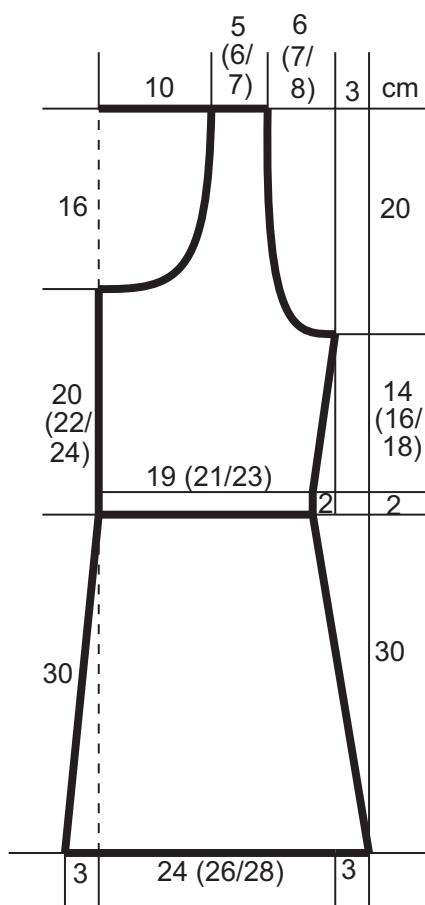
Levý přední a sukňový díl háčujeme zrcadlově.

Dohotovení:

Díly opatrně vypneme a lehce přežehlíme. Sešijeme ramenní a postranní švy šicím hedvábím naplocho.

Lemy: průramky obháčkujeme podle výše uvedeného olemování. Oba přední okraje a okraj výstřihu stejně, jen na pravém horním předním díle necháme 7 x 3 prostředních DS neuháčkovaných a nahradíme je vždy 4 RO.

	= krátký sloupek = KS
	= řetízkové oko = RO
	= dlouhý sloupek = DS
	= 4 DS do 1 místa vpichu



- Reihe = řádek
- Hinreihe = lící řádek
- Rückreihe = rubní řádek
- f M Reihe vom Oberteil = KS horního dílu